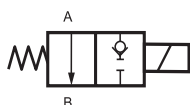


Válvula de retención con mando eléctrico 2/2 (Normalmente abierta)
Check valve solenoid operated 2/2 (Normally open)

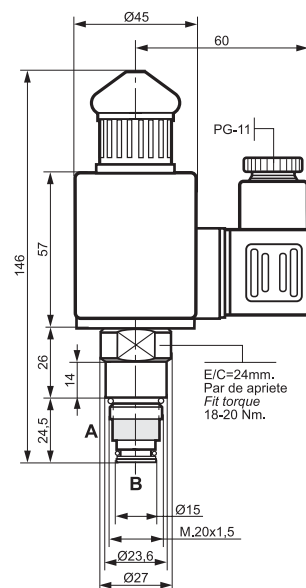
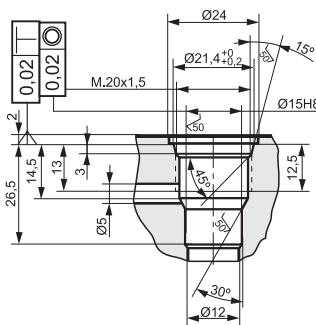
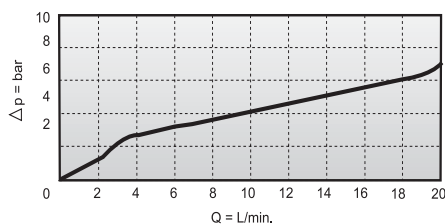
Datos técnicos hidráulicos Hydraulic technical data	
Presión máxima de trabajo Max. working pressure	210 bar
Caudal nominal Nominal flow rate	Ver diagramas See performance curves
Fluido recomendado Fluid to be used	ISO 6743 Tipo HM, HV ó HG ISO 3448 Cat. VG32, VG46
Gama de temperaturas del fluido Fluid temperature range	-20° C... +80° C
Gama de viscosidades Manual viscosity range	4—500 cSt.
Grado de limpieza del aceite Recommended fluid cleanliness	19/16 s/. ISO 4406 - RP70H
Peso aproximado Approx. weight	0,400 kg

Datos técnicos eléctricos Electrical technical data	
Consumo por electromán Consumption per solenoid	30 W
Gama de tensiones para C.C. D.C. Voltage range	12V - 24V - 48V
Factor de marcha Operating factor	100%
Protección según DIN-40050 Protection to DIN-40050	IP - 65
Tolerancia de la tensión Voltage tolerance	UNom ± 10%
Frecuencia de conexión Switching frequency	Continúa / D.C.=Max. 15000/h



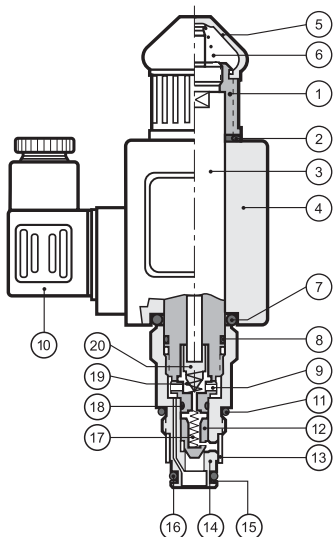
Rfe: M9491/C*
Tensión deseada
Voltage required

DIAGRAMAS: $\Delta p-Q$ a 23 cSt.
DIAGRAMS: $\Delta p-Q$ at 23 cSt.



Ejemplo para pedido de recambios
Example to order spare parts

Cantidad Quantity	Denominación Description	N.º de la pieza Part number	Referencia según la placa Reference according serial number plate
1	Bobina coil	4	Para válvula For valve M9500/C12



Núm. No.	Denominación Description	Cant. Quant.
1	Tuerca fijación bobina Nut	1
2	Junta tórica O'ring	1
3	Núcleo electroimán Solenoid core	1
4	Bobina Coil	1
5	Protector Protector	1
6	Muelle Spring	1
7	Junta tórica O'ring	1
8	Junta tórica O'ring	1
9	Asiento válvula Valve seat	
10	Conector Connector	

Núm. No.	Denominación Description	Cant. Quant.
11	Junta tórica O'ring	1
12	Muelle Spring	1
13	Filtro Filter	1
14	Cuerpo válvula Valve body	1
15	Junta antiextrusión Anti-extrusion gasket	1
16	Junta tórica O'ring	1
17	Válvula retención Poppet	1
18	Junta tórica O'ring	1
19	Muelle Spring	1
20	Aguja Pin	1