



406 - 1406  
DISTRIBUIDORES

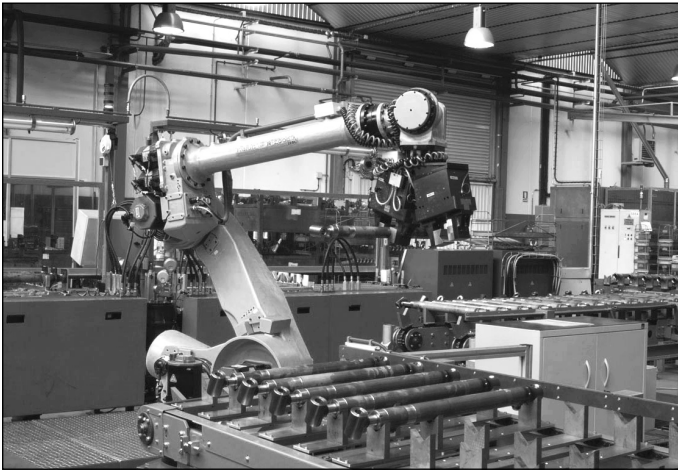
*Roquet*  
making moves

**HISTORIA** El GRUPO ROQUET con más de cincuenta años de experiencia en el campo oleo-dinámico, es marca líder en el mercado español y una referencia en el mercado internacional. ROQUET es proveedor de primeros equipos en sectores tales como la agricultura, minería, construcción, industria alimenticia, componentes de máquina-herramienta.

**TECNOLOGÍA** ROQUET dispone de un amplio departamento de diseño y desarrollo de producto (R+D+i). Además el grupo dispone de un laboratorio metalúrgico para el análisis de componentes, control de corrosión y limpieza. También cuenta con salas de control sonoro, bancos de prueba de fatiga.

**FIABILIDAD** El GRUPO ROQUET ofrece una gama de productos fiables y resistentes, diseñados para rendir y contruidos para durar. Todos los productos ROQUET son probados y verificados para poder trabajar en las condiciones requeridas por nuestros clientes.

**CAPACIDAD** Con una plantilla de más de 400 empleados, y una superficie de 30000m<sup>2</sup>. Nuestras fábricas tienen capacidad de producir más de 200000 bombas y distribuidores, además de una producción de 350000 cilindros.



Esta gama de distribuidores está destinada principalmente para aplicaciones como la construcción, la manipulación de materiales, la maquinaria agrícola y otras.

Los distribuidores se accionan mediante pilotajes neumáticos, eléctricos, hidráulicos o por mecanismos mecánicos tales como palancas, cables...

Es posible instalar válvulas auxiliares en todas las tomas.

## Índice

<b>Datos técnicos</b> .....	<b>4</b>
<b>Curvas de funcionamiento</b> .....	<b>5-6</b>
<b>Dimensiones</b> .....	<b>7</b>
<b>Vista general</b> .....	<b>8</b>
<b>Circuito hidráulico</b> .....	<b>8</b>
<b>Identificación de los componentes del distribuidor</b> .....	<b>9</b>
<b>Sistema de codificación</b> .....	<b>10-11-12</b>
<b>Sección de entrada</b>	
Válvula de seguridad principal y válvula de puesta en vacío .....	<b>13</b>
Válvula de puesta en vacío (eléctrica - hidráulica) .....	<b>14</b>
<b>Sección de trabajo</b>	
Tipos de corredera .....	<b>15</b>
Accionamientos .....	<b>16-17</b>
Palancas .....	<b>17-18</b>
Válvulas auxiliares .....	<b>19-20</b>
Palanca rotativa .....	<b>21</b>
Palanca rotativa múltiple .....	<b>22</b>
Accionamiento eléctrico .....	<b>23</b>
Accionamiento eléctrico con palanca de emergencia .....	<b>24</b>
Accionamiento neumático .....	<b>25</b>
Accionamiento hidráulico .....	<b>26</b>
<b>Secciones adicionales</b>	
Regulador de caudal de 3 vías .....	<b>27</b>
<b>Detalles de la sección intermedia con retorno</b>	
Esquema de la sección intermedia con retorno .....	<b>28</b>
<b>Configuración de tipos de retorno</b> .....	<b>29</b>
<b>Detalles de la sección de trabajo</b>	
Microrruptor de posición .....	<b>30</b>
<b>Solicitud de distribuidor ROQUET</b> .....	<b>31</b>

Este catálogo muestra los productos en su configuración más estándar. Para diseños personalizados o especiales, deberá ponerse en contacto con PEDRO ROQUET S.A. Las especificaciones y los datos de este catálogo no son susceptibles de interpretación. En caso de dudas, póngase en contacto con PEDRO ROQUET S.A.

PEDRO ROQUET S.A. se reserva el derecho de realizar modificaciones, actualizaciones o revisiones de este catálogo sin previo aviso. PEDRO ROQUET S.A. NO ES RESPONSABLE DE NINGÚN DAÑO PROVOCADO POR UN USO INCORRECTO DEL PRODUCTO.

**406**

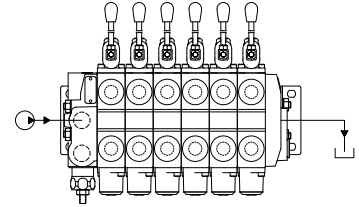
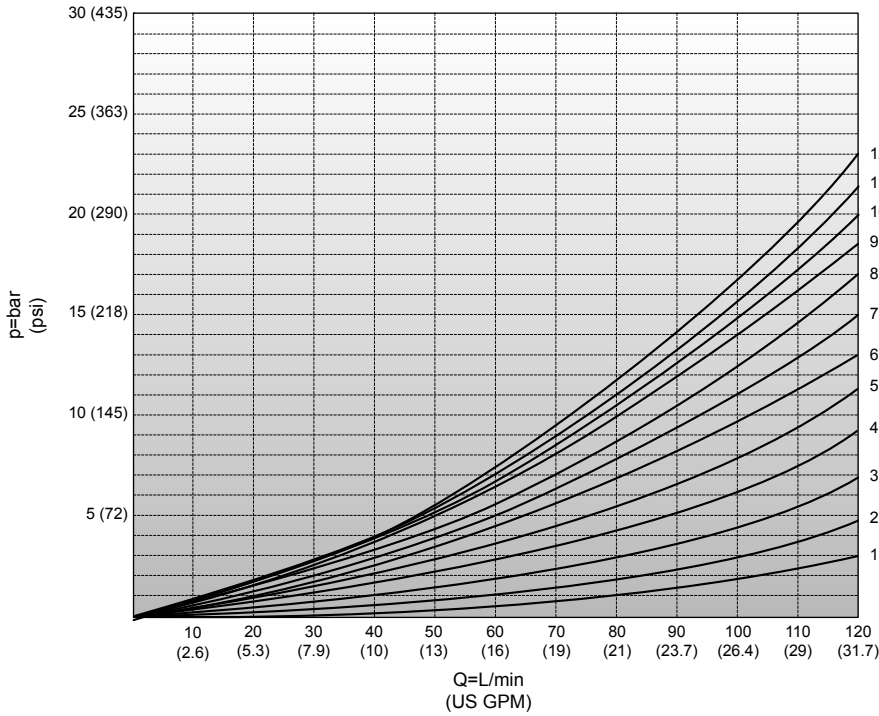


**Datos técnicos**

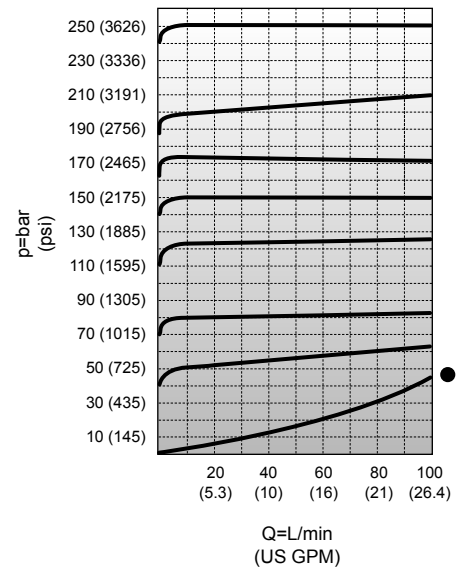
TIPO DE DISTRIBUIDOR		<b>406</b>	<b>1406</b>
Tomas A y B		1/2" G.	3/4" G.
Tomas P y T		3/4" G.	
Cantidad máxima de correderas		12	
Diámetro de corredera (mm)		18	
Recorrido de corredera (mm)		7	
Modelo		Paralelo	
Caudal nominal		100 (l/min.) / 26 (US GPM)	
Presión de trabajo máxima		350 bar / 5075 psi	
Presión de retorno máxima de la toma T	Corredera estática	80 bar / 1160 psi	
	Durante el accionamiento de corredera	20 bar / 290 psi	
Fuerza de corredera		18 Kg / 40 Lb	
Fluido recomendado		Fluido hidráulico con base de aceite mineral ISO 6742	
Gama de temperatura (NBR)		-20°C...+80°C (-4° F...+176° F)	
Grado de viscosidad		ISO 3448 CAT. VG22-VG68	
Limpieza recomendada del fluido		16/13 s./ ISO 4406 ó NAS 10	

Diagramas

**P→T**

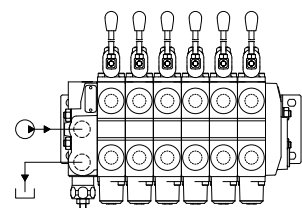
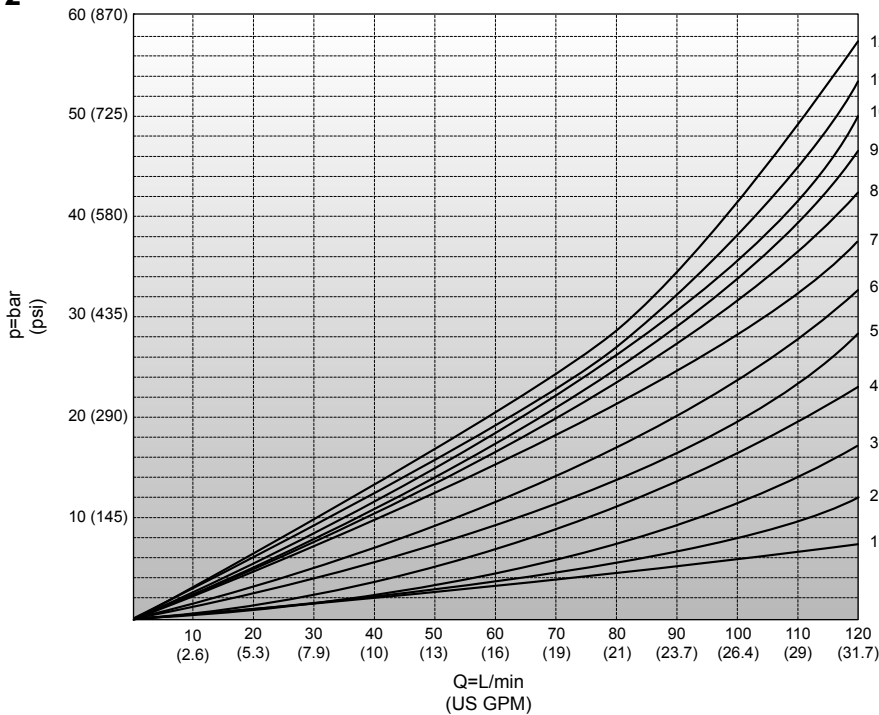


**Válvula de seguridad**

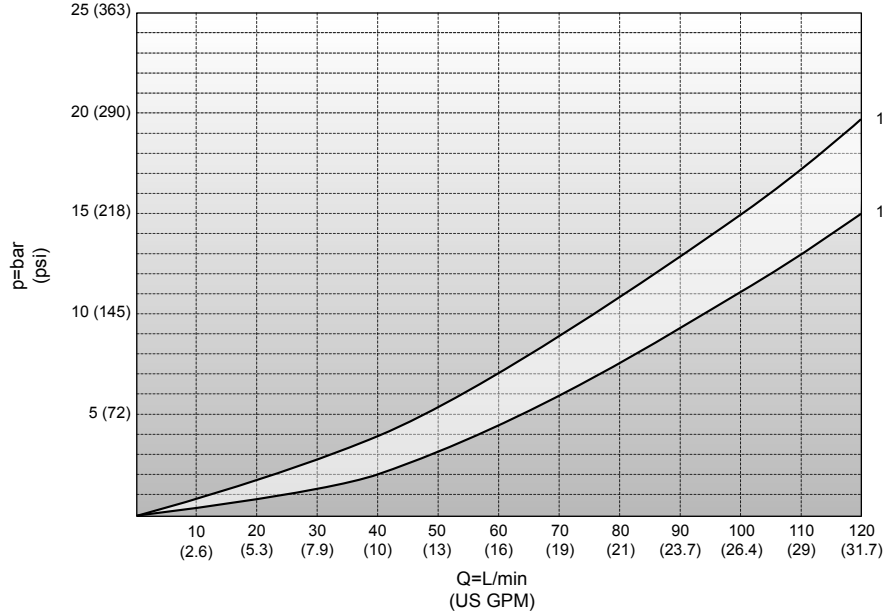


● Curva de presión mínima

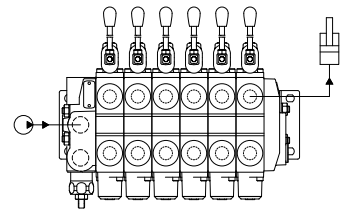
**P→T2**



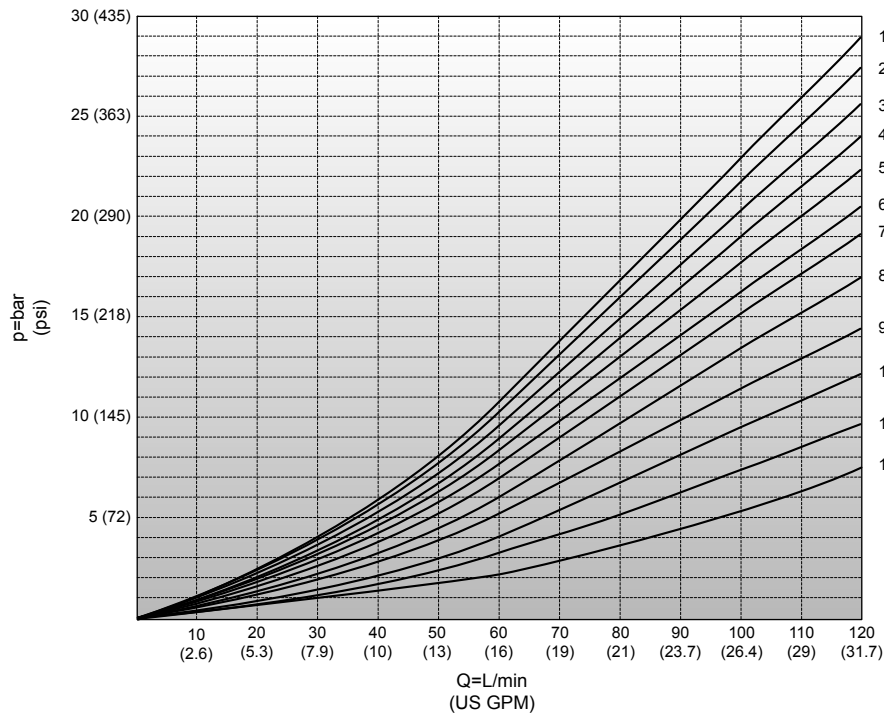
**P → A or B**



De 1 a 12 elementos

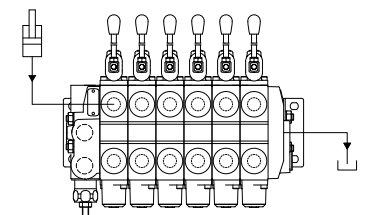


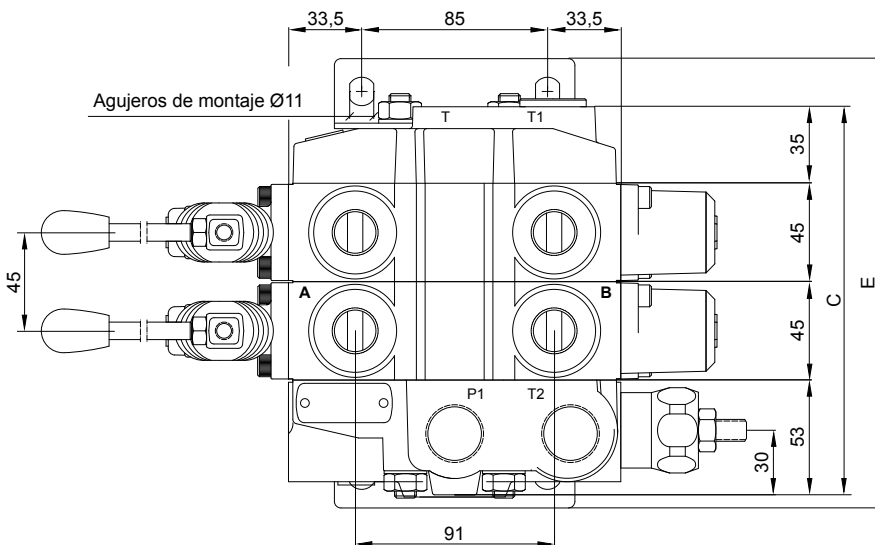
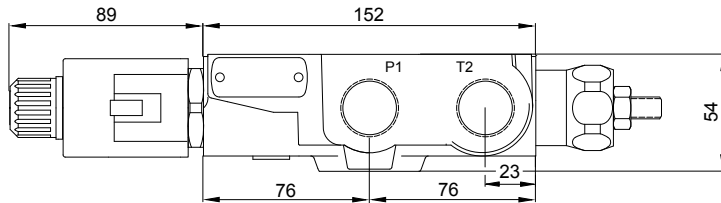
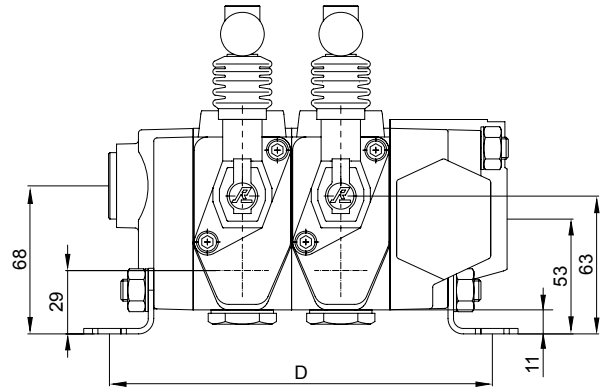
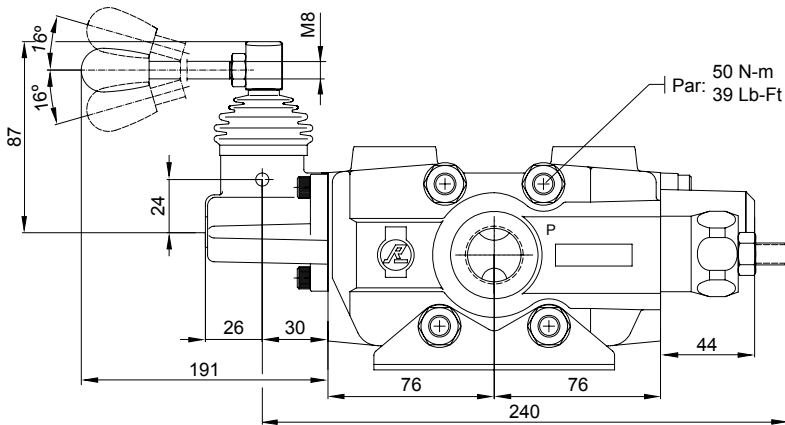
**A or B → T**



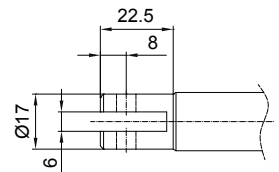
Sección final

- 1
- 2 1
- 3 2 1
- 4 3 2 1
- 5 4 3 2 1
- 6 5 4 3 2 1
- 7 6 5 4 3 2 1
- 8 7 6 5 4 3 2 1
- 9 8 7 6 5 4 3 2 1
- 10 9 8 7 6 5 4 3 2 1
- 11 10 9 8 7 6 5 4 3 2 1
- 12 11 10 9 8 7 6 5 4 3 2 1 Primera sección

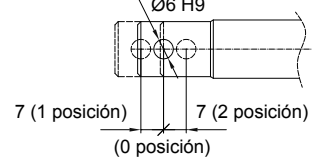




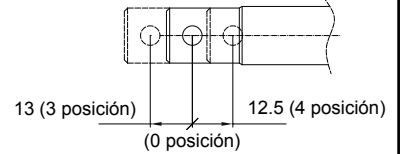
### DETALLE CABEZA CORREDERA



### Posiciones normales



### Posiciones especiales



**NOTA:**  
La toma A será siempre el lado de la palanca.

Número de correderas	1	2	3	4	5	6	7	8	9	10	11	12
C (mm)	128	173	218	263	308	353	398	443	488	533	578	623
D (mm)	129	174	219	264	309	354	399	444	489	534	579	624
E (mm)	159	204	249	294	339	384	429	474	519	564	609	654
Peso en kg	8	12,5	17	21,5	26	30,5	35	39,5	44	48,5	53	57,5
Peso en Lb	17,7	27,6	37,5	47,4	57,3	67,2	77,1	87	96,9	106,8	116,7	126,6

<b>P-P1</b>	Tomas de presión
<b>A-B</b>	Tomas de trabajo

### PASO LIBRE

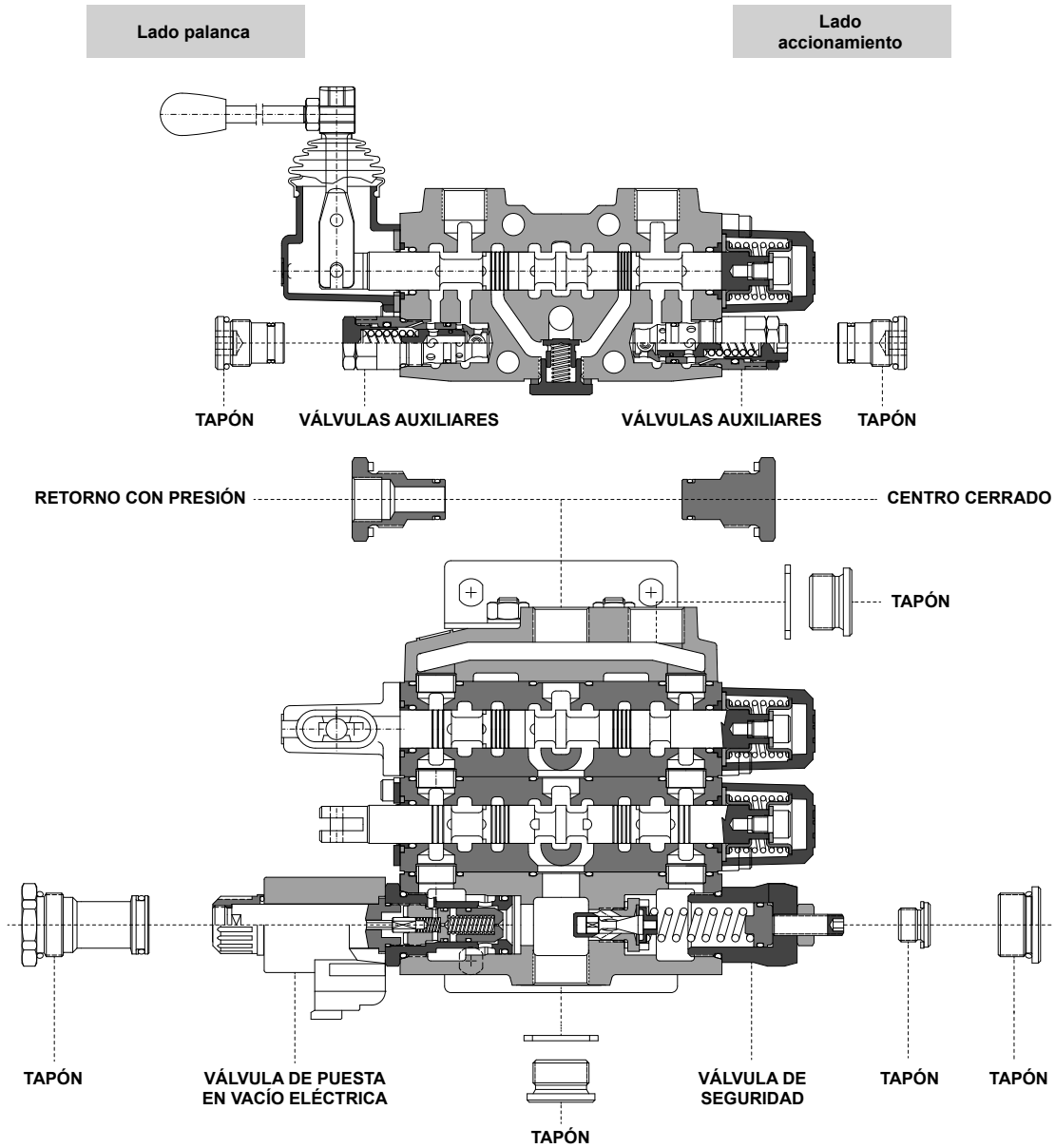
<b>T-T1-T2</b>	Todas son tomas a depósito
----------------	----------------------------

### RETORNO CON PRESIÓN

<b>T</b>	Fuerza
<b>T1-T2</b>	Toma de depósito

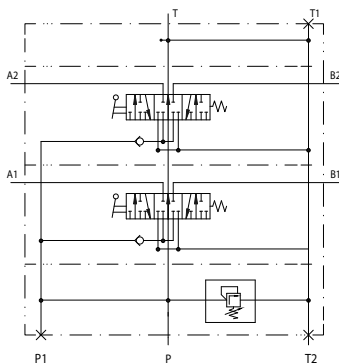
### CENTRO CERRADO

<b>T</b>	Cerrado
<b>T1-T2</b>	Toma de depósito

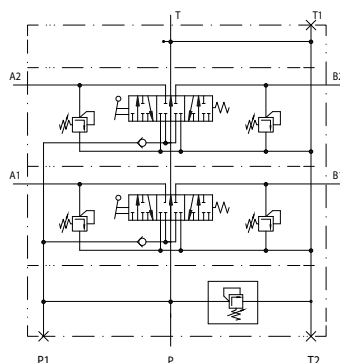


**Circuito hidráulico**

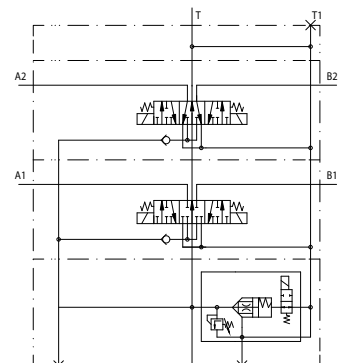
Esquema hidráulico con válvula de seguridad principal.



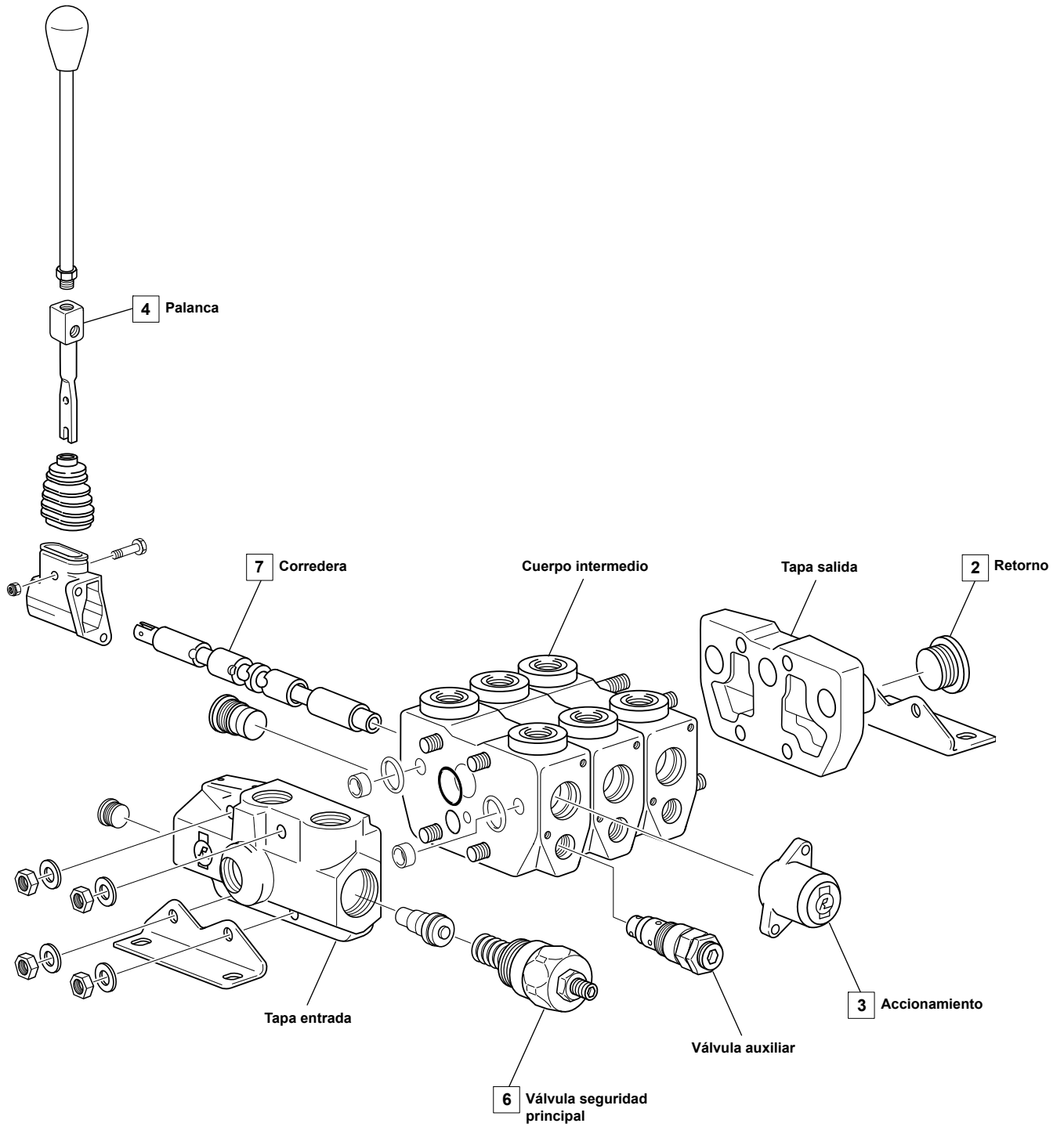
Esquema hidráulico con válvula de seguridad principal y válvulas auxiliares.



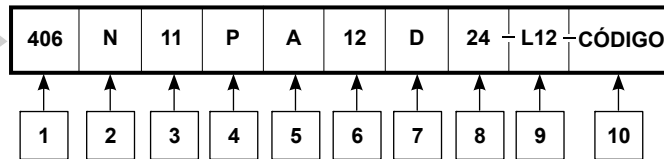
Esquema hidráulico con válvula de seguridad principal y válvula de puesta en vacío.







### DISTRIBUIDOR COMPLETO



<b>1</b>	<b>Tipo de distribuidor</b>
406	Tomas A y B 1/2" G.
1406	Tomas A y B 3/4" G.

<b>2</b>	<b>Configuración de retorno</b>
N	Centro abierto.
Z	Retorno con presión.
C	Centro cerrado.

<b>3</b>	<b>Accionamientos de la corredera</b>
2	Tres posiciones, con anclaje.
7	Una posición extrema y la posición neutral con anclaje, tirando corredera; la otra extrema por muelle, empujando corredera.
9	Dos posiciones extremas, con anclajes.
11	Tres posiciones, recuperación a posición neutral por muelle.
14	Dos posiciones, neutral y extrema con anclajes, empujando corredera.
20	Cuatro posiciones. La cuarta posición con anclaje tirando corredera.
22	Tres posiciones, pilotaje neumático (más inf. en pág. 25).
24	Dos posiciones, central y extrema con anclajes, movimiento tirando corredera.
29	Tres posiciones, posición neutral por muelle y anclaje en las dos extremas.
35	Accionamiento rotativo tres posiciones, posición central con anclaje.
36	Una posición extrema y la posición neutral con anclajes, empujando corredera; y la otra extrema por muelle, tirando corredera.
71	Tres posiciones, pilotaje hidráulico (más información en p. 24)
74	Una posición extrema con anclaje, tirando corredera. La posición neutral y otra extrema por muelle, empujando corredera.
75	Una posición extrema con anclaje, empujando corredera. La posición neutral y otra extrema por muelle, tirando corredera.
83	Tres posiciones; posiciones extremas por electroiman directo, posición neutral por muelle. (más inf. en p. 21, 22).
84	Dos posiciones, central y extrema. Posición neutral por muelle. (Más información en pág. 21, 22).

<b>4</b>	<b>Palancas</b>
X	Palancas no iguales o múltiples.
Y	Pilotaje hidráulico (más información en página 24).
P2	Palanca con protector y varilla.
D2	Palanca con protector y varilla invertida 180°.
Z2	Palanca con protector y sin varilla.
PI	Palanca con extensión y protector, invertida 180°.
T	Corredera tapada.
S	Corredera vista.
I	Cable.
E	Conector DEUTSCH sin diodo, solo para accionamientos de corredera 83 y 84.
ME	Palanca de emergencia con conector DEUTSCH sin diodo, solo para accionamientos de corredera 83 y 84.
L	Control eléctrico con conector HIRSCHMANN, sólo para accionamientos de corredera 83 y 84.
ML	Palanca de emergencia con conector HIRSCHMANN, sólo para accionamientos de corredera 83 y 84.
R	Palanca rotativa.

<b>5</b>	<b>Posición de la válvula de seguridad principal</b>
Estándar	

<b>6</b>	<b>Rango de presiones estándar de válvula de seguridad principal (caudal de 22 l/min)</b>		
<b>Tipo de regulación</b>		<b>Rango de presiones (bar)</b>	<b>Rango de presiones (psi)</b>
<b>Ajustable</b>	<b>Precintada</b>		
11	41	5-80 (80)	70-1100 (1100)
12	42	85-175 (160)	1200-2500 (2200)
13	43	180-250 (200)	2600-3600 (2900)
14	44	255-350 (315)	3700-5000 (4600)
00		Sin válvula de seguridad principal	

<b>7</b>	<b>Tipo de corredera</b>
D	Posiciones, 4 vías, doble efecto, tomas A y B bloqueadas en posición 0.
I	Posiciones, 4 vías, doble efecto, tomas A y B abiertas a depósito en posición 0.
U	Posiciones, 4 vías, doble efecto, tomas A y B restringidas a depósito en posición 0.
S	Posiciones, 3 vías, simple efecto, toma A bloqueada en posición 0, toma B tapada.
V	Posiciones, 3 vías, simple efecto, toma B bloqueada en posición 0, toma A tapada.
L	Posiciones, 4 vías, doble efecto, tomas A y B bloqueadas en posición 0, 4ª posición flotante.

<b>8</b>	<b>TENSIÓN C.C. (sólo para accionamientos 83, 84)</b>
12	12 V
24	24 V

<b>9</b>	<b>Válvula de puesta en vacío eléctrica</b>
E12	Conector DEUTSCH de 12 V.
E24	Conector DEUTSCH de 24 V.
L12	Conector HIRSCHMANN de 12 V.
L24	Conector HIRSCHMANN de 24 V.
L0	Tapón.
HP	Pilotaje hidráulico.

<b>10</b>	<b>CÓDIGO</b>
-----------	---------------

**SECCIÓN DE ENTRADA**

406 / CV - 11 - 24 - S - CÓDIGO

Tipo de distribuidor
406

Tipo de tapa frontal	
CV	Tapa frontal con válvula de seguridad.
SV	Tapa frontal sin válvula de seguridad.

Rango de presiones estándar de válvula de seguridad principal (caudal de 22 l/min)			
Tipo de regulación		Rango de presiones (bar)	Rango de presiones (psi)
Ajustable	Precintada		
11	41	5-80 (80)	70-1100 (1100)
12	42	85-175 (160)	1200-2500 (2200)
13	43	180-250 (200)	2600-3600 (2900)
14	44	255-350 (315)	3700-5000 (4600)
00		Sin válvula de seguridad principal (para tapa frontal SV)	

Código
--------

Toma de presión operativa	
S	Toma frontal (P1 tapada).
T	Toma superior (P tapada).

Válvula de puesta en vacío eléctrica	
E12	Conector DEUTSCH de 12 V.
E24	Conector DEUTSCH de 24 V.
L12	Conector HIRSCHMANN de 12 V.
L24	Conector HIRSCHMANN de 24 V.
L0	Tapón.
HP	Pilotaje hidráulico.
00	Sin cavidad para válvula de puesta en vacío.

**SECCIÓN DE SALIDA**

406 / CF - N - S - CÓDIGO

Tipo de distribuidor
406

Tapa de salida	
CF	Tapa de salida.

Código
--------

Toma operativa a depósito	
S	Toma frontal (T1 tapada).
A	Toma superior (T tapada).

Configuración de retorno	
N	Centro abierto.
Z	Retorno con presión.
C	Centro cerrado.

**SECCIÓN INTERMEDIO CON RETORNO**

406 / CIA - N - S - CÓDIGO

Tipo de distribuidor
406

Sección intermedio con retorno	
CIA	Toma lateral en lado A.
CIB	Toma lateral en lado B.

Código
--------

Toma operativa a depósito	
S	Toma frontal (T tapada).
A	Toma superior (T y T1 tapadas).
T	Toma superior (T1 tapada).
00	Para centro cerrado o potencia posterior.

Configuración de retorno	
N	Centro abierto en ambos distribuidores.
Z	Potencia posterior en ambos distribuidores.
C	Centro cerrado en ambos distribuidores.
K	Centro cerrado - centro abierto.

**NOTA 1:**  
CIA y CIB son los mismos componentes, simplemente girados 180° al montar un distribuidor completo.

**NOTA 2:**  
Las tapas de entrada, salida y sección intermedia con retorno son las mismas para los distribuidores completos 406 y 1406.

### SECCIONES DE FUNCIONAMIENTO

TOMA A      TOMA B

406 / A    2    Z2 - D    12 / SA - 12 / T - 0    CÓDIGO

Código

Microrruptor  
(pág: 28)

Tipo de distribuidor

406 - 1406

Posición de la válvula de seguridad principal



Estándar

Accionamientos de corredera

2	Tres posiciones, con anclaje.
7	Una posición extrema y la posición neutral con anclaje, tirando corredera; la otra extrema por muelle, empujando corredera.
9	Dos posiciones extremas, con anclajes.
11	Tres posiciones, recuperación a posición neutral por muelle.
14	Dos posiciones, neutral y extrema con anclajes, empujando corredera.
20	Cuatro posiciones. La cuarta posición con anclaje tirando corredera.
22	Tres posiciones, pilotaje neumático (más inf. en p. 25).
24	Dos posiciones, central y extrema con anclajes, movimiento tirando corredera.
29	Tres posiciones, posición neutral por muelle y anclaje en las dos extremas.
35	Accionamiento rotativo tres posiciones, posición central con anclaje.
36	Una posición extrema y la posición neutral con anclajes, empujando corredera; y la otra extrema por muelle, tirando corredera.
71	Tres posiciones, pilotaje hidráulico (más información en p. 24)
74	Una posición extrema con anclaje, tirando corredera. La posición neutral y otra extrema por muelle, empujando corredera.
75	Una posición extrema con anclaje, empujando corredera. La posición neutral y otra extrema por muelle, tirando corredera.
83	Tres posiciones; posiciones extremas por electroiman directo, posición neutral por muelle. (más inf. en p. 21, 22).
84	Dos posiciones, central y extrema. Posición neutral por muelle. (Más información en pág. 21, 22).

Rango de presiones de las válvulas auxiliares  
(presión de 22 l/min)

Tipo de regulación		Rango de presiones (bar)	Rango de presiones (psi)
Ajustable	Precintada		
11	41	5-80 (80)	70-1100 (1100)
12	42	85-175 (160)	1200-2500 (2200)
13	43	180-250 (200)	2600-3600 (2900)
14	44	255-350 (315)	3700-5000 (4600)
0		Sin válvula.	

Válvulas auxiliares

VA	Válvula de seguridad de toma y de aspiración.
SA	Válvula de seguridad de toma.
A	Aspiración.
T	Tapón.
0	Sección sin cavidad para válvulas.

TENSIÓN C.C. (solo para accionamientos 83, 84)

12	12 V
24	24 V
00	Cuando el acc. de corredera es diferente de 83 ó 84.

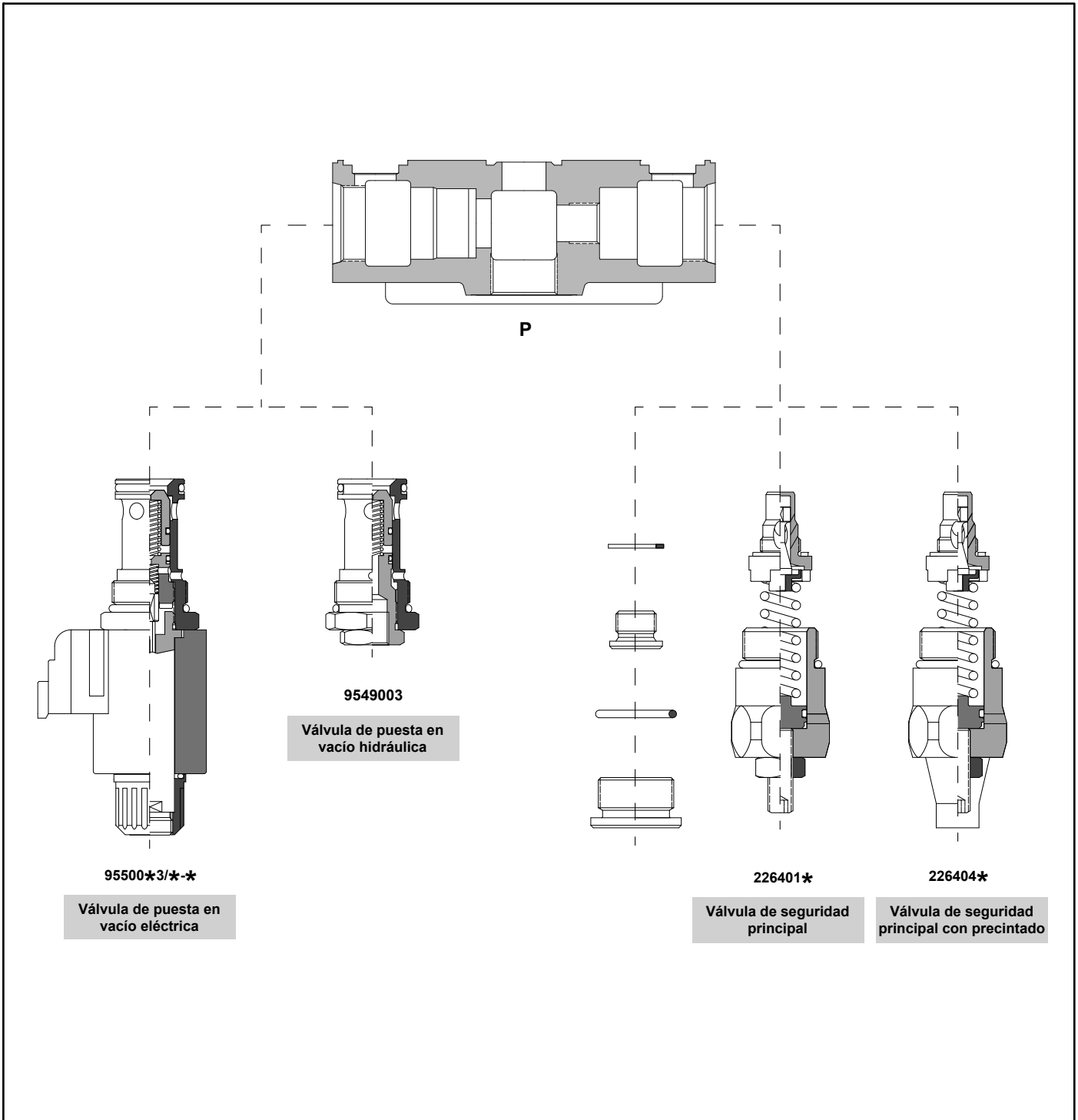
Tipos de corredera

D	3 posiciones, 4 vías, doble efecto, tomas A y B bloqueadas en posición 0.
I	3 posiciones, 4 vías, doble efecto, tomas A y B abiertas a depósito en posición 0.
U	3 posiciones, 4 vías, doble efecto, tomas A y B restringidas a depósito en posición 0.
S	3 posiciones, 3 vías, simple efecto, toma A bloqueada en posición 0, toma B tapada.
V	3 posiciones, 3 vías, simple efecto, toma B bloqueada en posición 0, toma A tapada.
L	4 posiciones, 4 vías, doble efecto, tomas A y B bloqueadas en posición 0, 4ª posición flotante.

Palancas

X	Palancas no iguales o múltiples.
Y	Pilotaje hidráulico (más información en página 24).
P2	Palanca con protector y varilla.
D2	Palanca con protector y varilla invertida 180°.
Z2	Palanca con protector y sin varilla.
PI	Palanca con extensión y protector, invertida 180°.
T	Corredera tapada.
S	Corredera vista.
I	Cable.
E	Distribuidor eléctrico con conector DEUTSCH sin diodo, solo para accionamientos de corredera 83 y 84.
ME	Palanca de emergencia con conector DEUTSCH sin diodo, solo para accionamientos de corredera 83 y 84.
L	Control eléctrico con conector HIRSCHMANN, sólo para accionamientos de corredera 83 y 84.
ML	Palanca de emergencia con conector HIRSCHMANN, sólo para accionamientos de corredera 83 y 84.
R	Palanca rotativa.

Válvula de seguridad principal y válvula de puesto en vacío



95500\*3/\*-\*

Válvula de puesta en vacío eléctrica

9549003

Válvula de puesta en vacío hidráulica

226401\*

Válvula de seguridad principal

226404\*

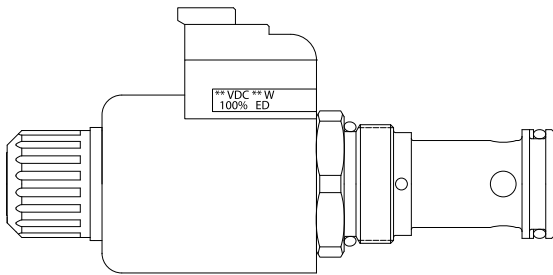
Válvula de seguridad principal con precintado

Válvula de seguridad principal (caudal de 22 l/min)

Rango de presiones		Ajustable	Precintada	Precinto P.N.	Sombbrero P.N.	Muelle P.N.
5-80 (80) bar	70-1100 (1100) psi	11	41	2788/27	2264/3	5050/1A
85-175 (160) bar	1200-2500 (2200) psi	12	42			5050/2A
180-250 (200) bar	2600-3600 (2900) psi	13	43			5050/3A
255-350 (315) bar	3700-5000 (4600) psi	14	44			

Válvula de puesta en vacío (eléctrica - hidráulica)

**ELÉCTRICA**

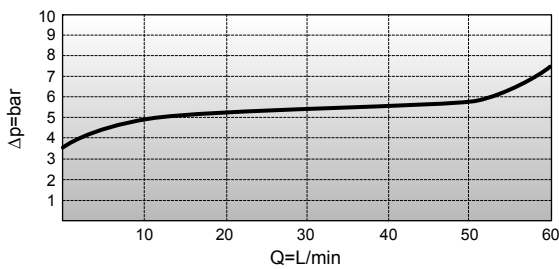


Referencia comercial

9550\*3/\*-\*

Tipo de conector		Potencia (W)		Tensión (DC)	
0	HIRSHMANN	30	30 W	D12	12 V
2	DEUTSCH			D24	24 V

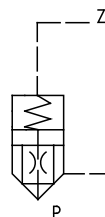
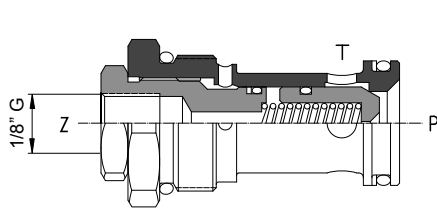
Válvula de puesta en vacío eléctrica



Datos técnicos	
Presión de apertura	4-5 bar / 58-72 psi
Caudal nominal	80 L./mín. / 21 (US GPM)
Presión máxima de trabajo	350 bar / 5075 psi
Presión máxima en retorno	- bar
Presión mín. de P a T	6 bar / 87 psi
Gama de viscosidad	ISO 3448 cat. VG32-VG46
Gama de temperaturas fluido hidráulico	-20°C a +80°C / -4°F a +176°F)
Gama de tensiones	DC 12V - 24V
Factor de marcha	100%
Protección DIN 40050	DEUTSCH IP-67 HIRSCHMANN IP-65

**HIDRÁULICA**

Referencia comercial 9549003

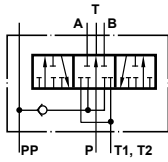


Datos técnicos	
Presión de apertura	4-5 bar / 58-72 psi
Caudal nominal	80 L./mín. / 21 (US GPM)
Presión máxima de trabajo	350 bar / 5075 psi
Presión máxima en retorno	80 bar / 1160 psi
Presión mín. de P a T	6 bar / 87 psi
Gama de viscosidad	ISO 3448 cat. VG22-VG68
Gama de temperaturas fluido hidráulico	-20°C a +80°C / -4°F a +176°F)

Tipos de corredera

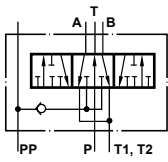
**D**

3 posiciones, 4 vías, doble efecto, tomas A y B bloqueadas en posición 0.



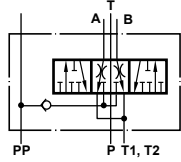
**I**

3 posiciones, 4 vías, doble efecto, tomas A y B abiertas a depósito en posición 0.



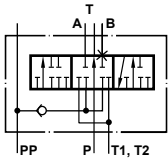
**U**

3 posiciones, 4 vías, doble efecto, tomas A y B restringidas a depósito en posición 0.



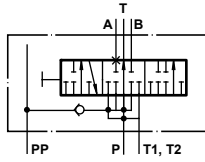
**S**

3 posiciones, 3 vías, simple efecto, toma A bloqueada en posición 0, toma B tapada.



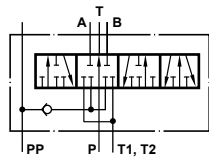
**V**

3 posiciones, 3 vías, simple efecto, toma B bloqueada en posición 0, toma A tapada.



**L**

4 posiciones, 4 vías, doble efecto, tomas A y B bloqueadas en posición 0, 4ª posición flotante.

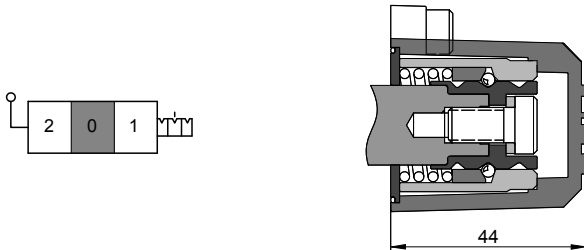


Accionamientos

2

P.N. M6412/800/271

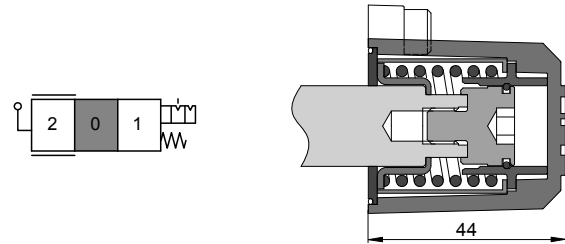
Tres posiciones, con anclaje.



7

P.N. M6412/800/273

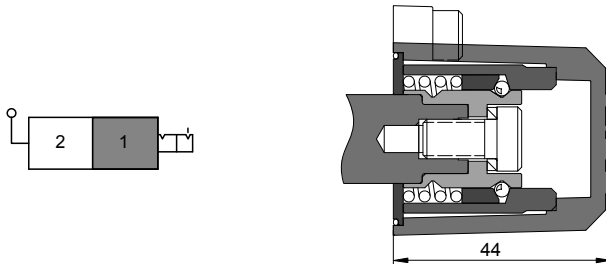
Una posición extrema y la posición neutral con anclaje, tirando corredera; la otra extrema por muelle, empujando corredera.



9

P.N. M6412/800/400

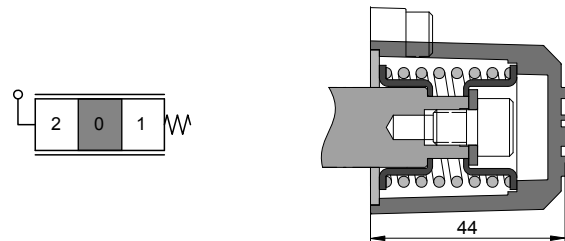
Dos posiciones extremas, con anclajes.



11

M6412/800/842

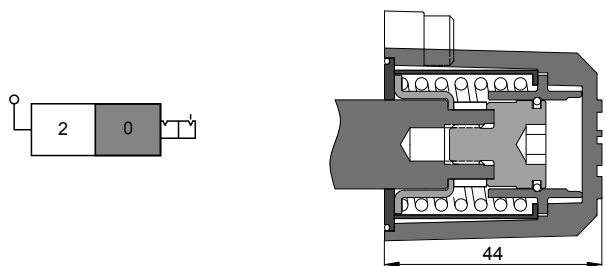
Tres posiciones, recuperación a posición neutral por muelle.



14

P.N. M6412/884

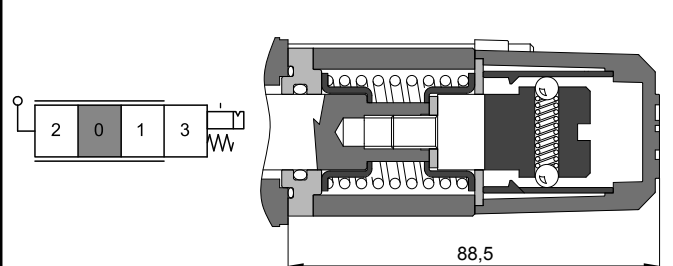
Dos posiciones, neutral y extrema con anclajes, empujando corredera.



20

P.N. M6412/476

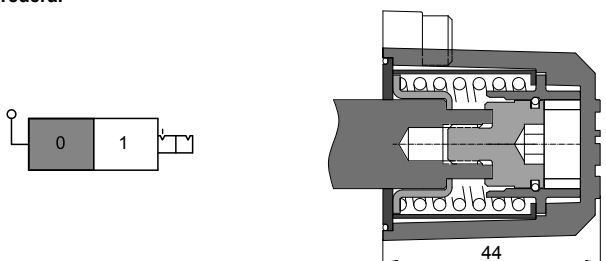
Cuatro posiciones. La cuarta posición con anclaje tirando corredera.



24

M6412/885

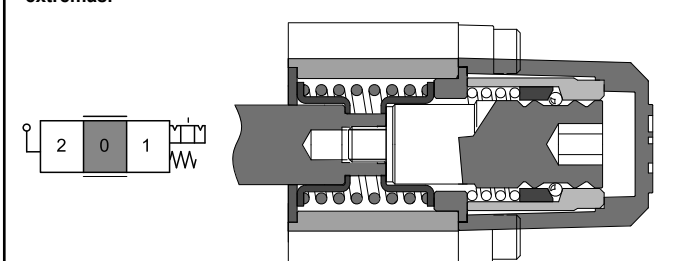
Dos posiciones, central y extrema con anclajes, movimiento tirando corredera.



29

P.N. M6412/800/806

Tres posiciones, posición neutral por muelle y anclaje en las dos extremas.

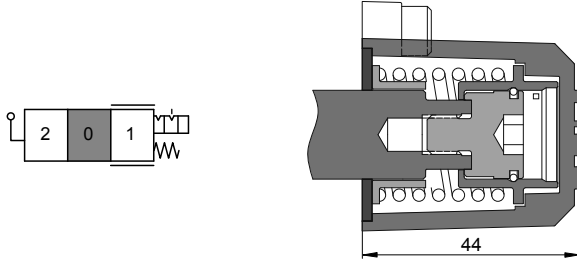




Accionamientos

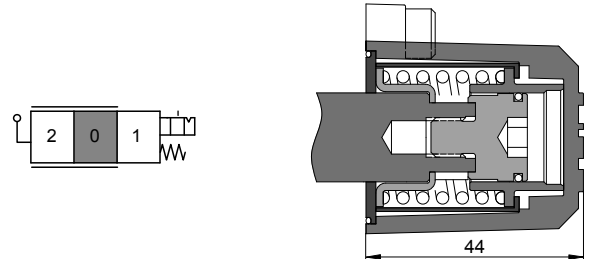
36 P.N. M6412/800/550

Una posición extrema y la posición neutral con anclajes, empujando corredera; y la otra extrema por muelle, tirando corredera.



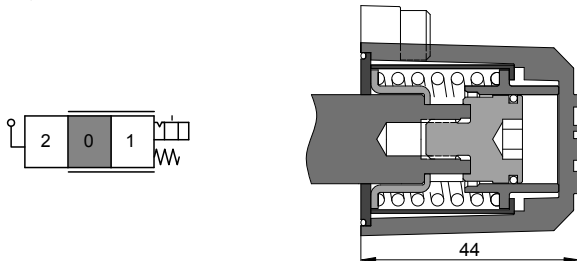
74 P.N. M6412/882

Una posición extrema con anclaje, tirando corredera; La posición neutral y otra extrema por muelle, empujando corredera.



75 P.N. M6412/883

Una posición extrema con anclaje, empujando corredera; La posición neutral y otra extrema por muelle, tirando corredera.



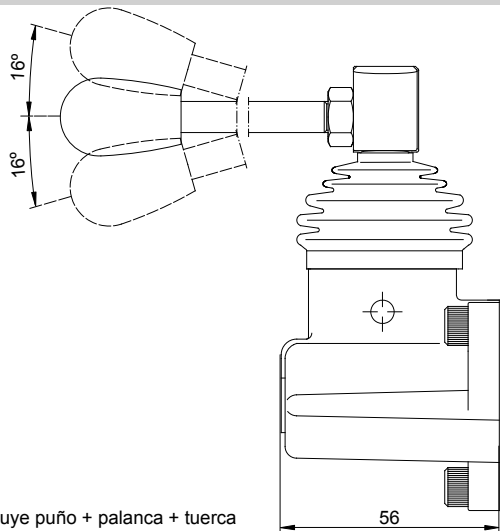
Palancas

Palanca con varilla

P.N. 8412267

P2

D2 es la misma palanca girada 180°, pero no permite la opción de tomas para válvulas.

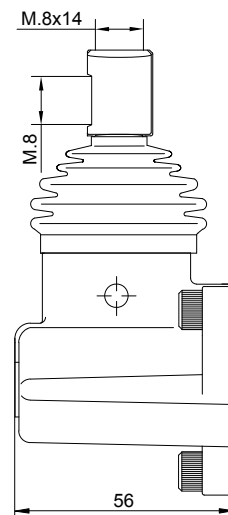


NOTA:

El Kit sólo incluye puño + palanca + tuerca

Palanca sin varilla  
(Estándar)

Z2

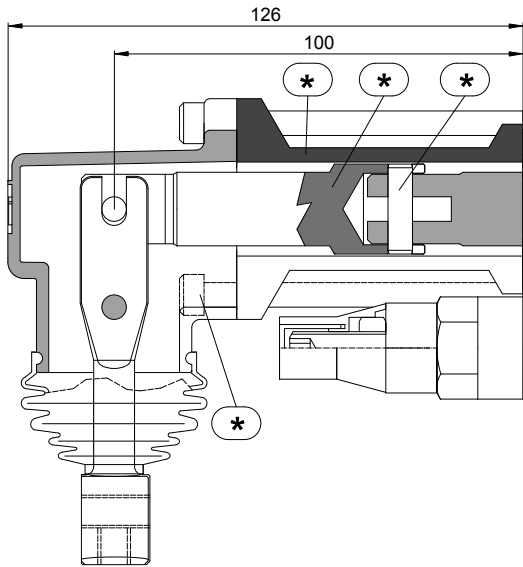


Palancas

Palanca con extensión y protector, invertida 180°

P.N. M6412/800/839

PI

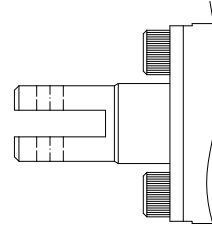


**NOTA:**  
El Kit sólo incluye piezas con marca \*

Corredera vista

P.N. M6412/800/408

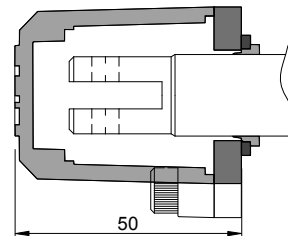
S



Corredera tapada

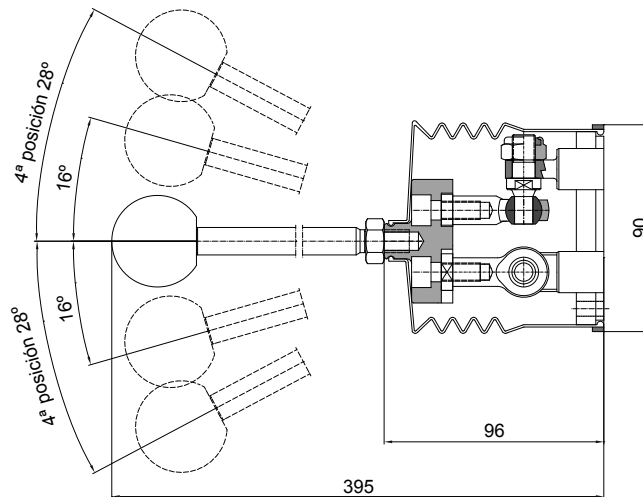
P.N. M6412/800/409

T



Palanca múltiple

X

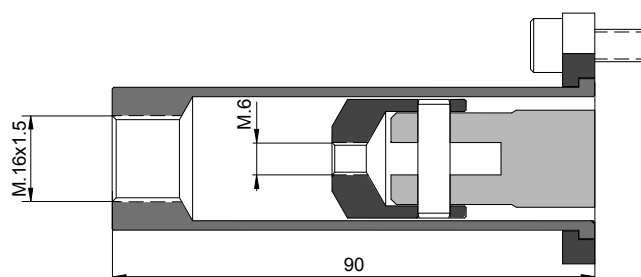


**NOTA:**  
16° en todas direcciones.

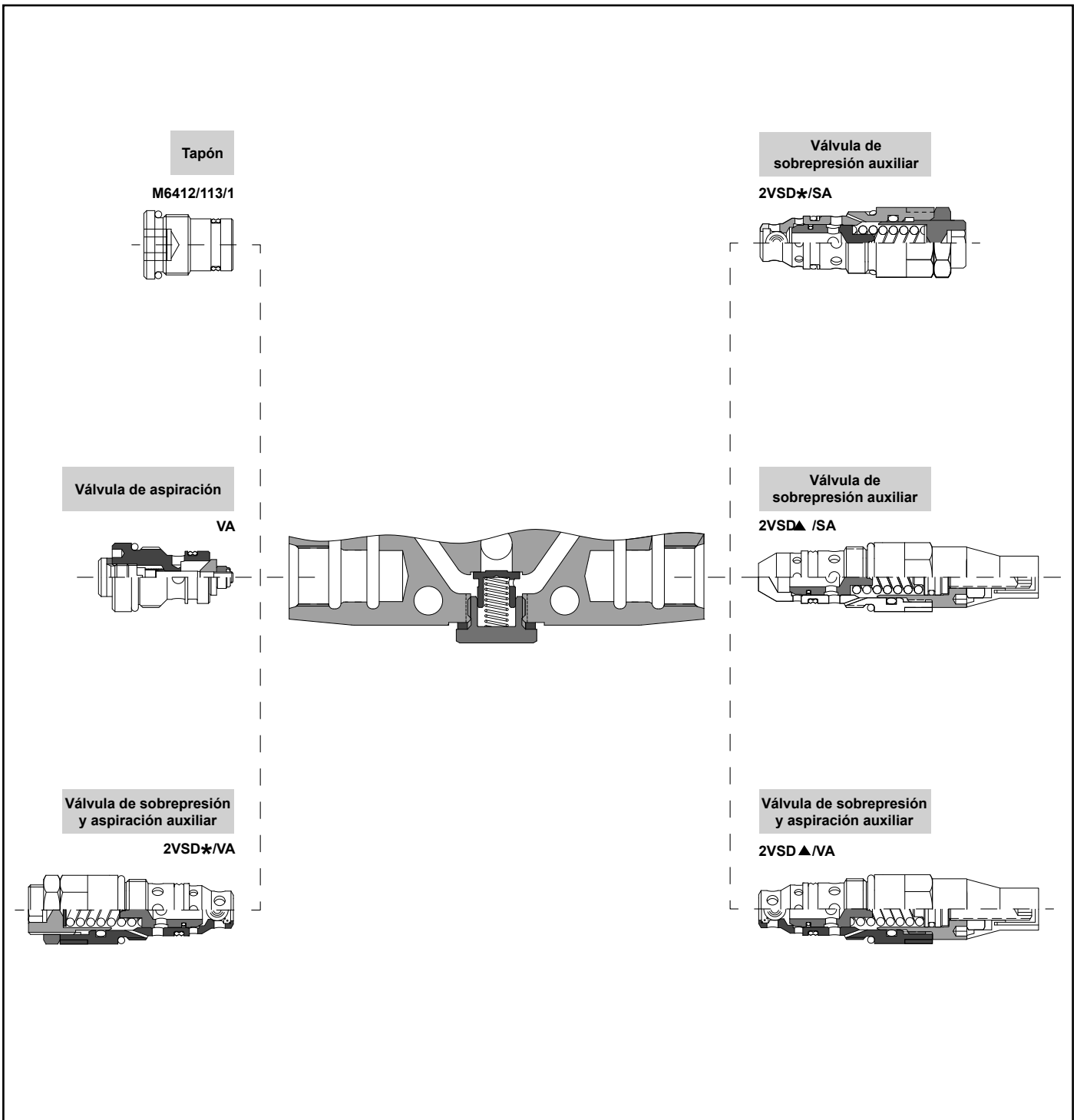
Cable

P.N. M6412/800/407

I



Válvulas auxiliares



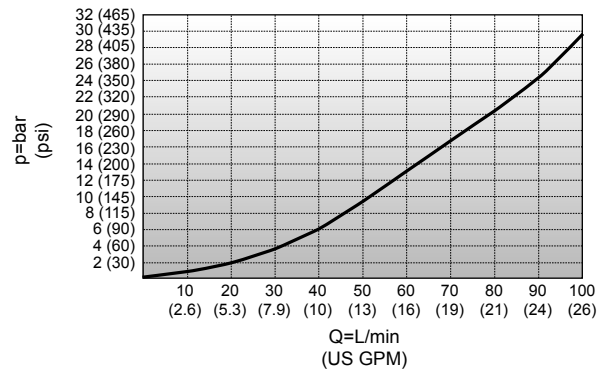
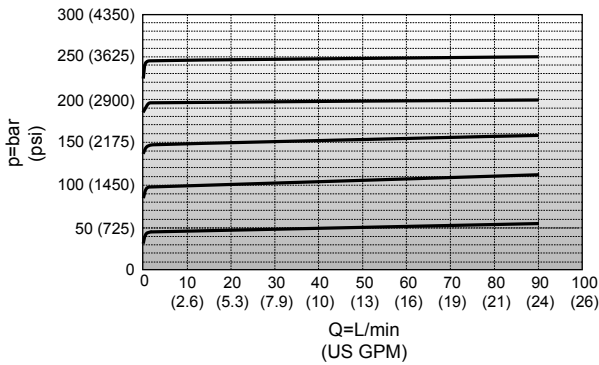
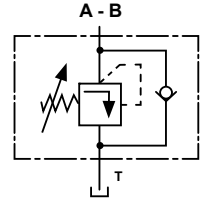
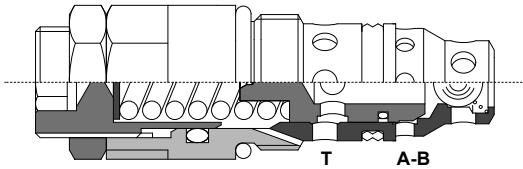
Ajuste de presión de seguridad de toma (caudal a 12 L/min)			
Ajustable *	Precintada ▲	Rango de presiones	
11	41	5-80 (80) bar	70-1100 (1100) psi
12	42	85-175 (160) bar	1200-2500 (2200) psi
13	43	190-250 (200) bar	2600-3600 (2900) psi
14	44	255-350 (315) bar	3700-5000 (4600) psi

Sustituir \* y ▲ por la presión definida (ver tabla).

Válvulas auxiliares

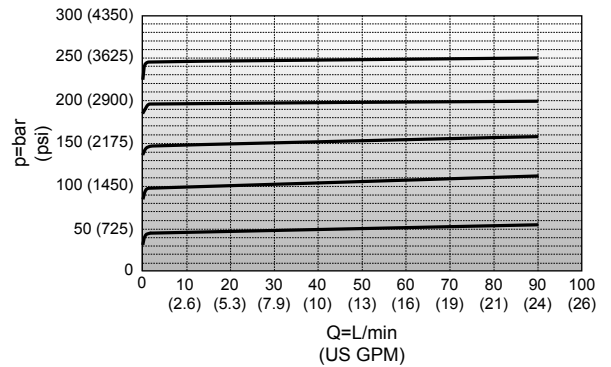
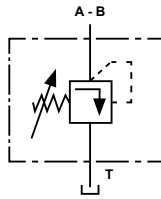
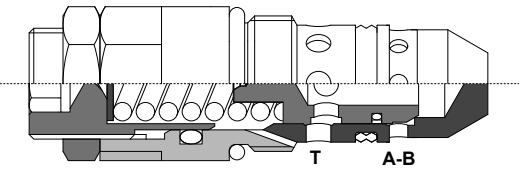
Válvula de sobrepresión y aspiración auxiliar

Ajustable P.N. 2VSD\*/VA  
Precintada P.N. 2VSD▲/VA



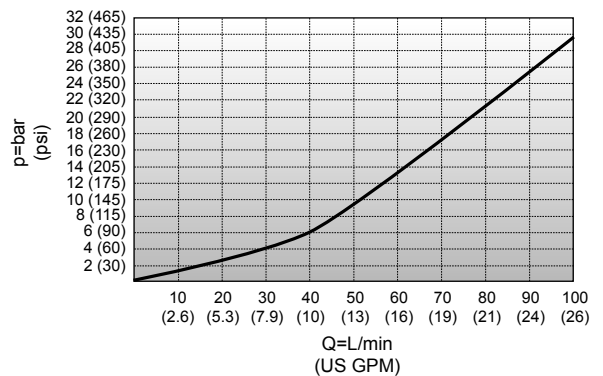
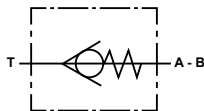
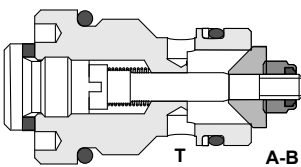
Válvula de sobrepresión auxiliar

Ajustable P.N. 2VSD\*/SA  
Precintada P.N. 2VSD▲/SA



Válvula de aspiración

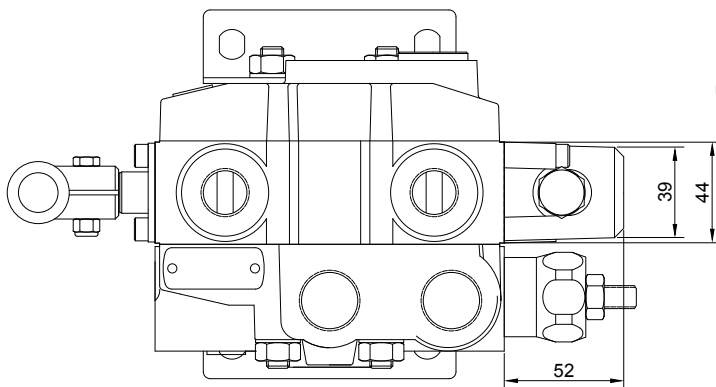
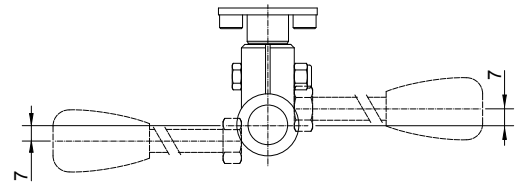
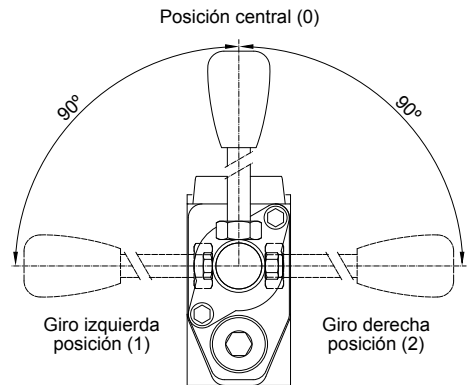
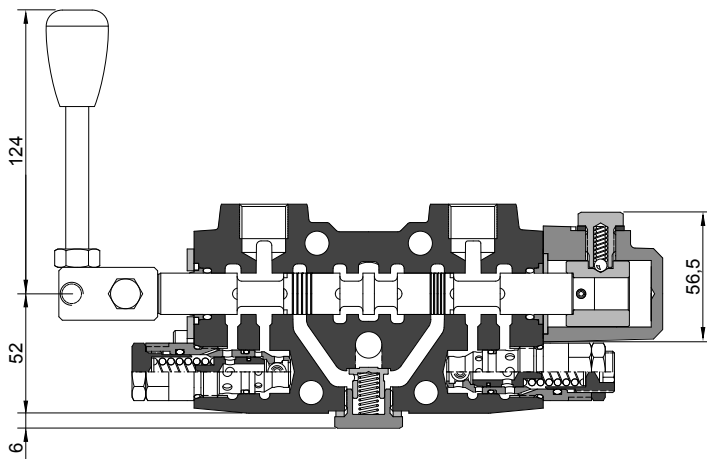
P.N. VA



Palanca rotativa

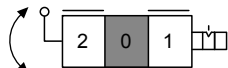
Palanca (R)

Accionamiento (35)

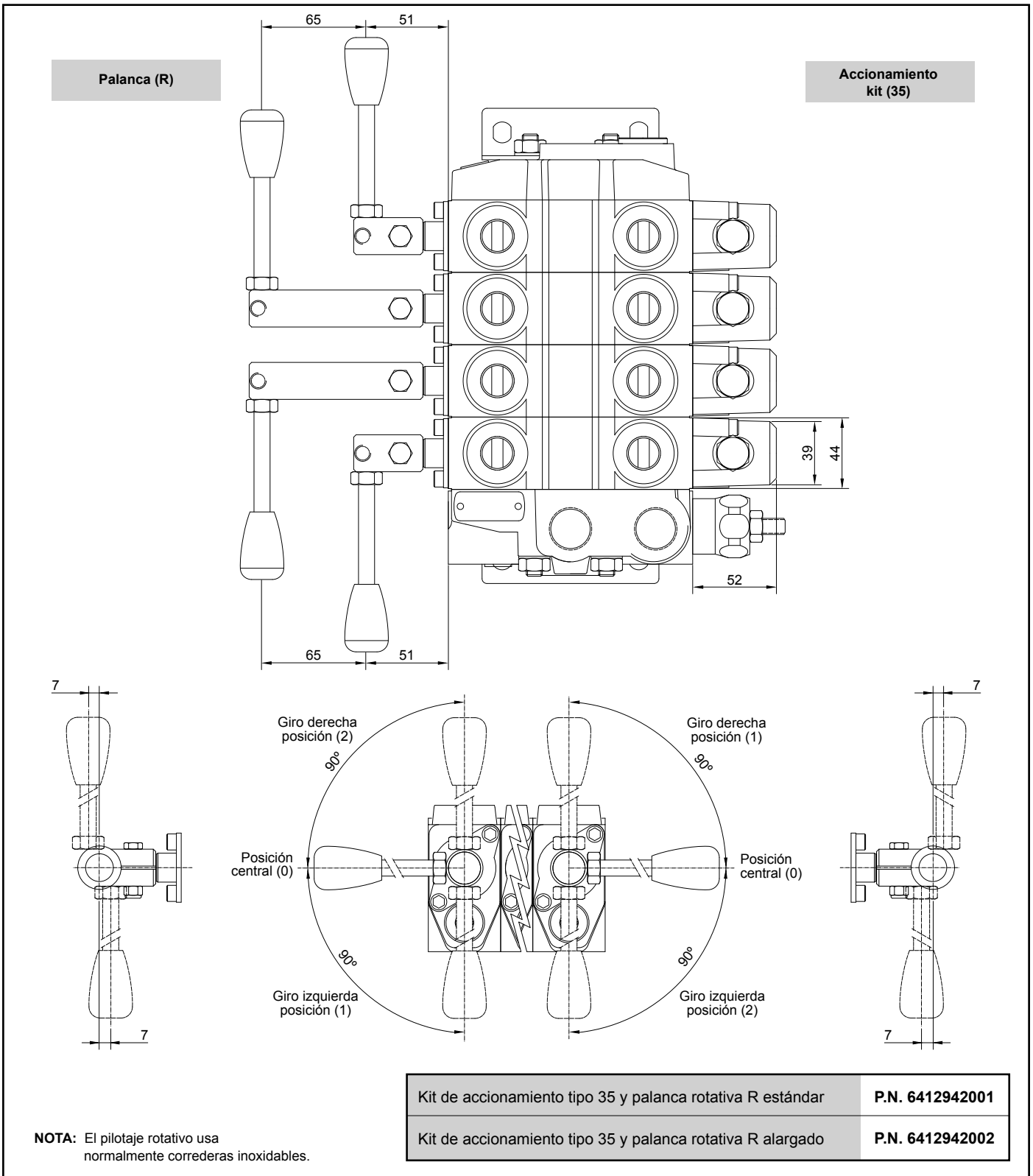


NOTA: El pilotaje rotativo usa normalmente correderas inoxidable.

Kit de accionamiento tipo 35 y palanca rotativa R estándar P.N. 6412942001

Palanca	Accionamiento	Función	Descripción
R	35		Accionamiento rotativo con anclaje en posición central.

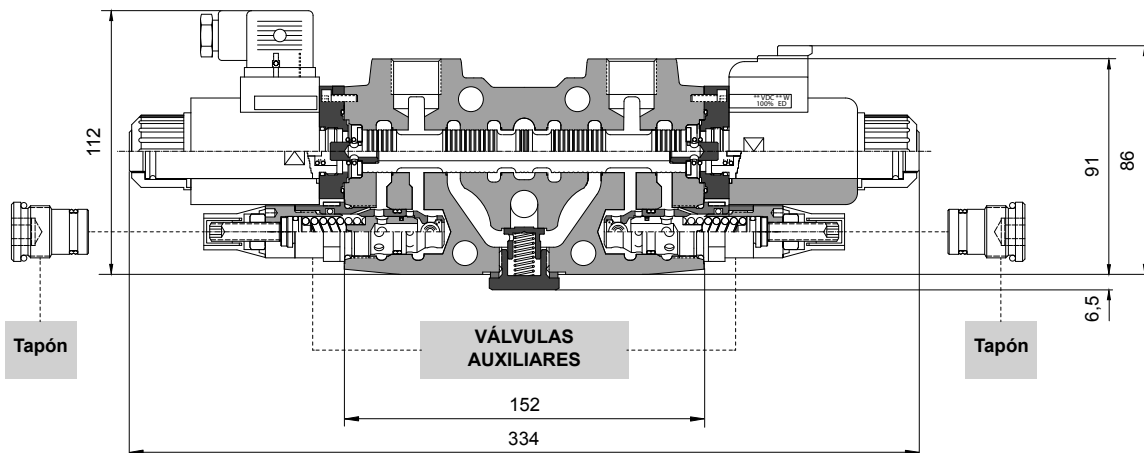
Palanca rotativa múltiple



Palanca	Accionamiento	Función	Descripción
R	35		Accionamiento rotativo con anclaje en posición central.

Accionamiento eléctrico

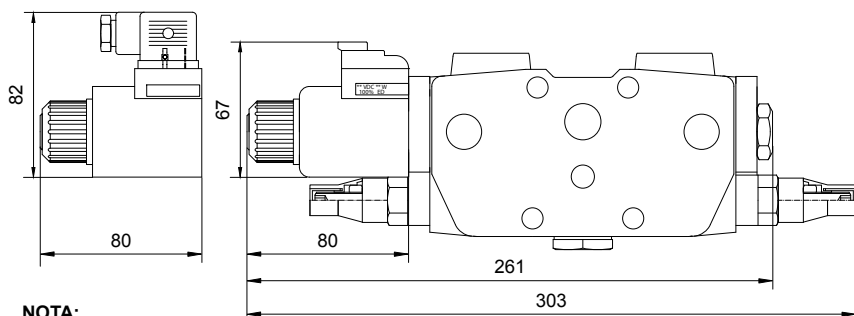
Accionamiento 83



**NOTA:**

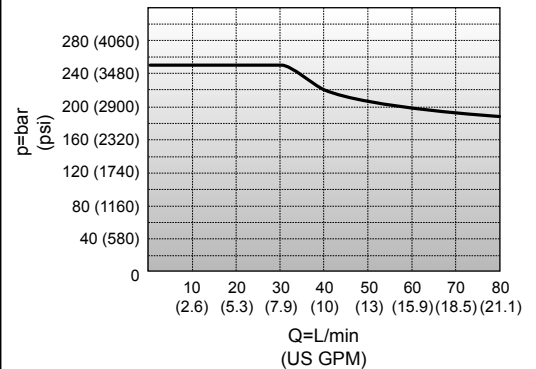
Cuando solicite el accionamiento 83, deberá utilizar la posición "A" de la válvula de seguridad principal.

Accionamiento 84, con montaje tipo A (estándar)



**NOTA:**

En el accionamiento 84, el lado del electroimán se considera el lado de la palanca.



Tipo	Palanca	Coil connector (hembra)	Conector necesario (macho)	IP-Protector
E	sin	DEUTSCH DT04-2P	DEUTSCH DT06-2S	67
L	sin	HIRSCHMANN	ISO 4400	65 (requiere junta)

Posición de la válvula de seguridad principal	Accionamiento	Función	Descripción
A	83		Tres posiciones; posiciones extremas por electroimán directo, posición neutral por muelle.
A-C	84		Dos posiciones; posición neutral y posición extrema. Posición 0 por muelle y posición extrema por electroimán en el lado de la toma A.

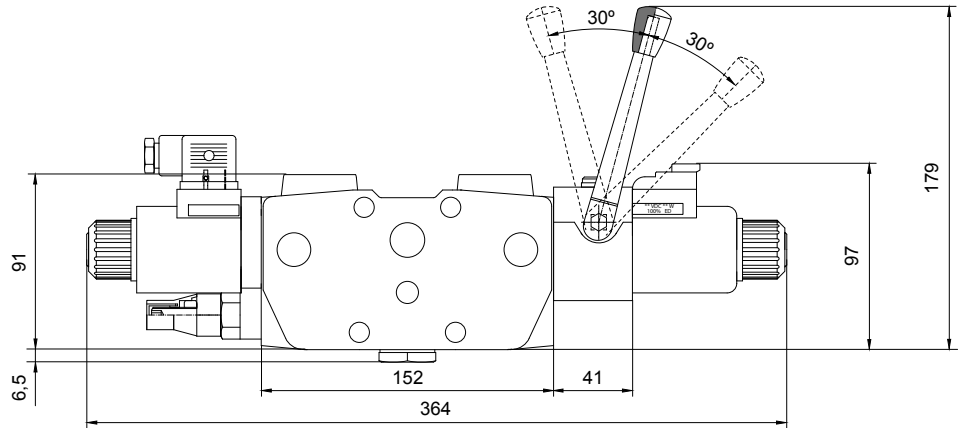
Tensión	Potencia	Resistencia	Marcha	Temperatura ambiental de funcionamiento (bobina)	Aislamiento de la bobina
12 V DC	38 W	3,79 Ohm	continua (100%)	-54°C (-65°F) / +60°C (+140°F)	CLASS H
24 V DC	38 W	15,16 Ohm	continua (100%)	-54°C (-65°F) / +60°C (+140°F)	CLASS H

Accionamiento eléctrico con palanca de emergencia

Accionamiento 83

**NOTA:**

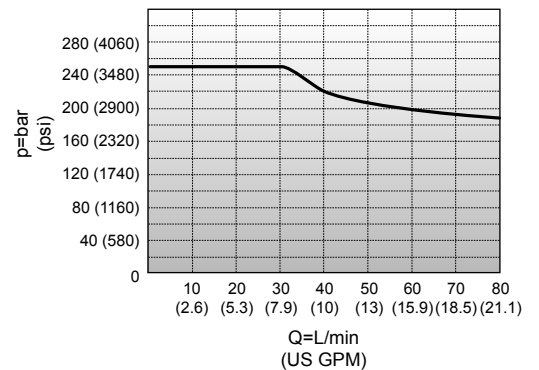
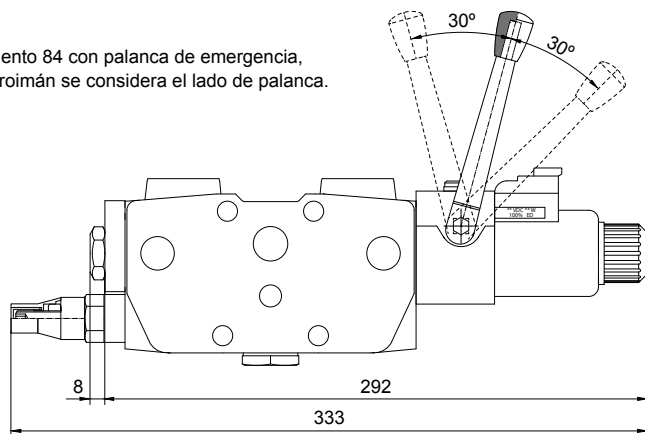
Cuando solicite el accionamiento 83 con palanca de emergencia, el montaje de la válvula de seguridad será tipo A.



Accionamiento 84, con montaje tipo C

**NOTA:**

En el accionamiento 84 con palanca de emergencia, el lado del electroimán se considera el lado de palanca.



Tipo	Palanca	Coil connector (hembra)	Conector necesario (macho)	IP-Protector
ME	con	DEUTSCH DT04-2P	DEUTSCH DT06-2S	67
ML	con	HIRSCHMANN	ISO 4400	65 (requiere junta)

Posición de la válvula de seguridad principal	Accionamiento	Función	Descripción
A	83		Tres posiciones; posiciones extremas por electroimán directo, posición neutral por muelle.
A-C	84		Dos posiciones; posición neutral y posición extrema. Posición 0 por muelle y posición extrema por electroimán en el lado de la toma A.

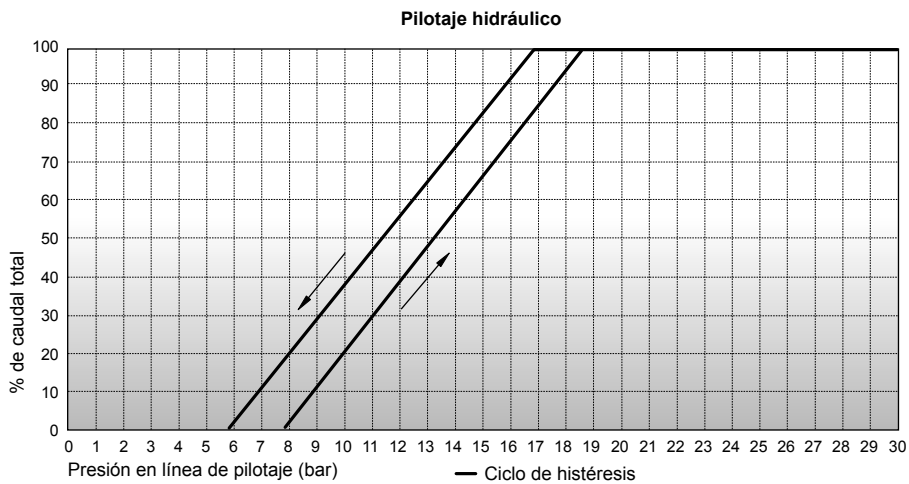
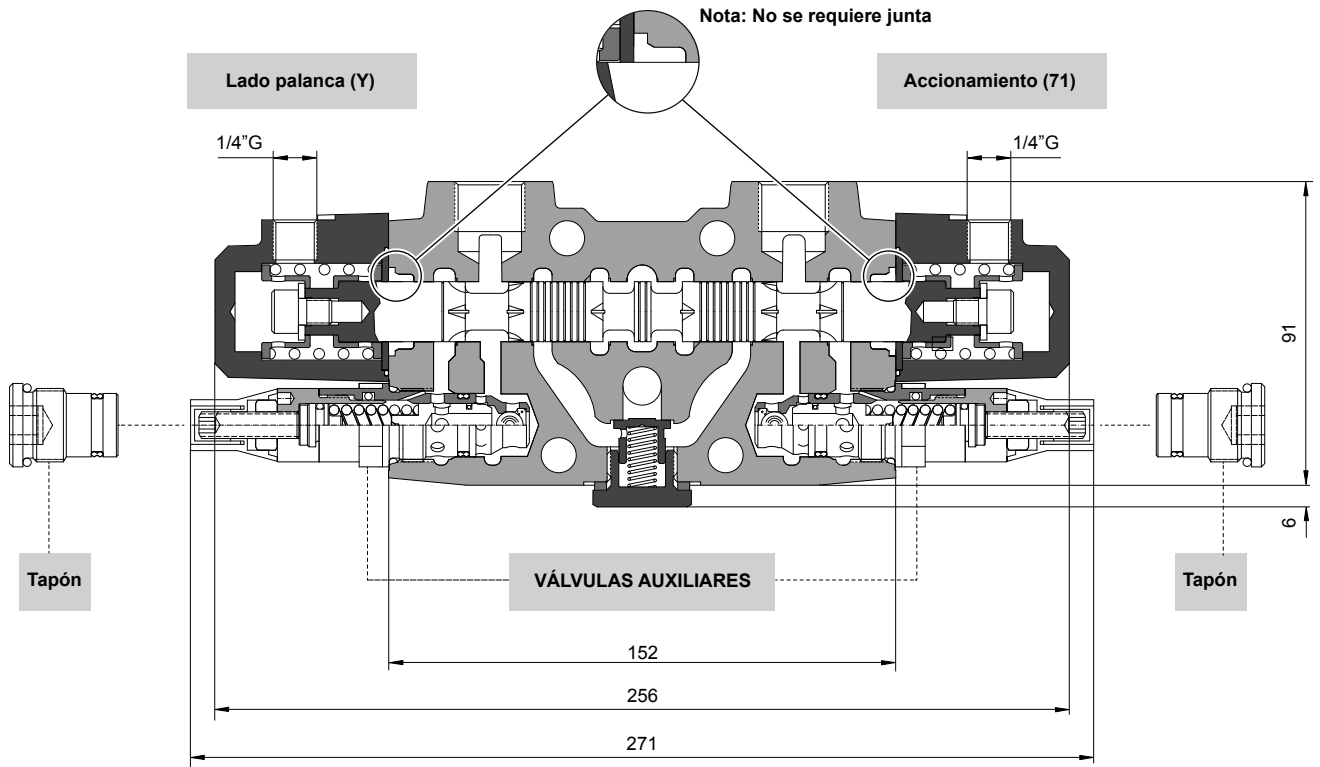
Tensión	Potencia	Resistencia	Marcha	Temperatura ambiental de funcionamiento (bobina)	Aislamiento de la bobina
12 V DC	38 W	3,79 Ohm	continua (100%)	-54°C (-65°F) / +60°C (+140°F)	CLASS H
24 V DC	38 W	15,16 Ohm	continua (100%)	-54°C (-65°F) / +60°C (+140°F)	CLASS H

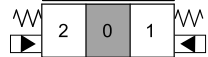




Accionamiento hidráulico

**NOTA:**  
El pilotaje hidráulico solo usa el accionamiento 71 y la palanca Y.



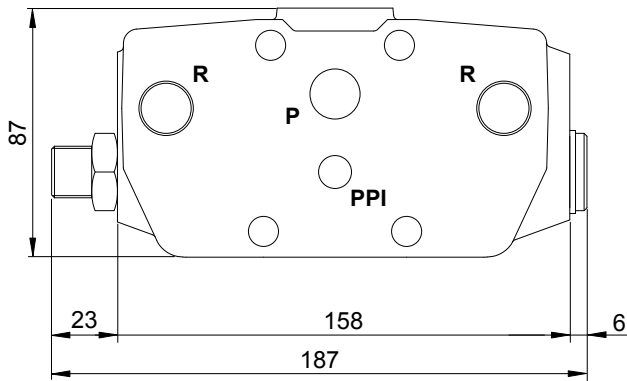
Palanca	Accionamiento	Función	Descripción
Y	71		Tres posiciones, pilotaje neumático.

**Regulador de caudal de 3 vías**

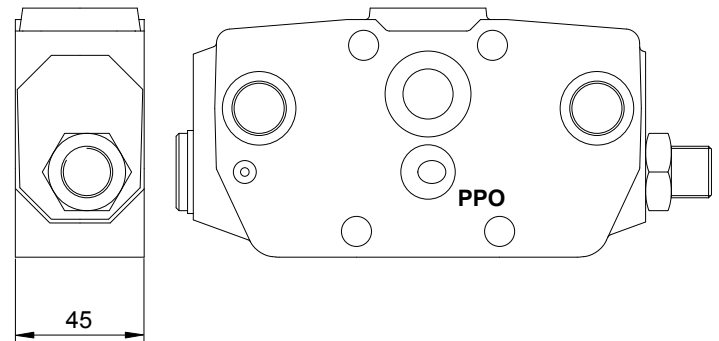
Este regulador de caudal puede intercalarse en cualquier posición del distribuidor excepto en la última sección, de acuerdo con las secciones que necesiten un caudal reducido.

Las secciones de trabajo montadas después regulador, tendrán un caudal de acuerdo con la configuración del regulador.

**LADO TAPA ENTRADA**



**LADO TAPA SALIDA**

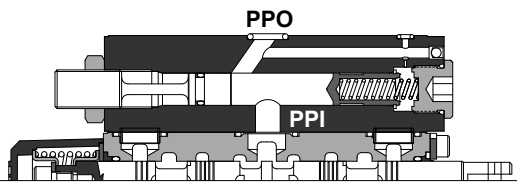
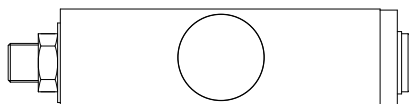


**NOTA:**

No es posible reducir el caudal en la sección final.

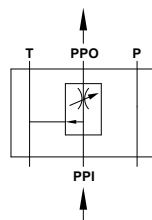
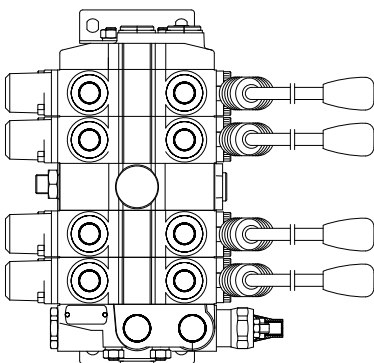
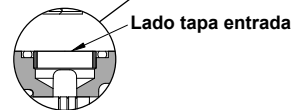
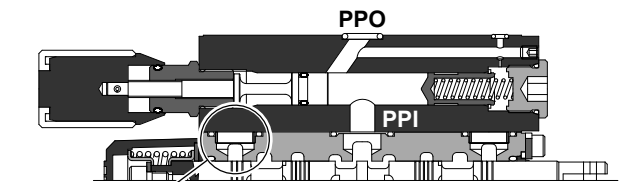
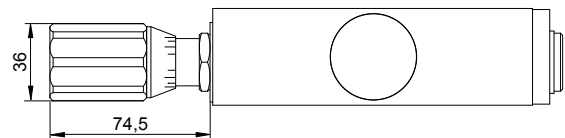
**Regulador de caudal de 3 vías ajustable**

P.N. M6796002



**Regulador de caudal de 3 vías con volante**

P.N. M6796003

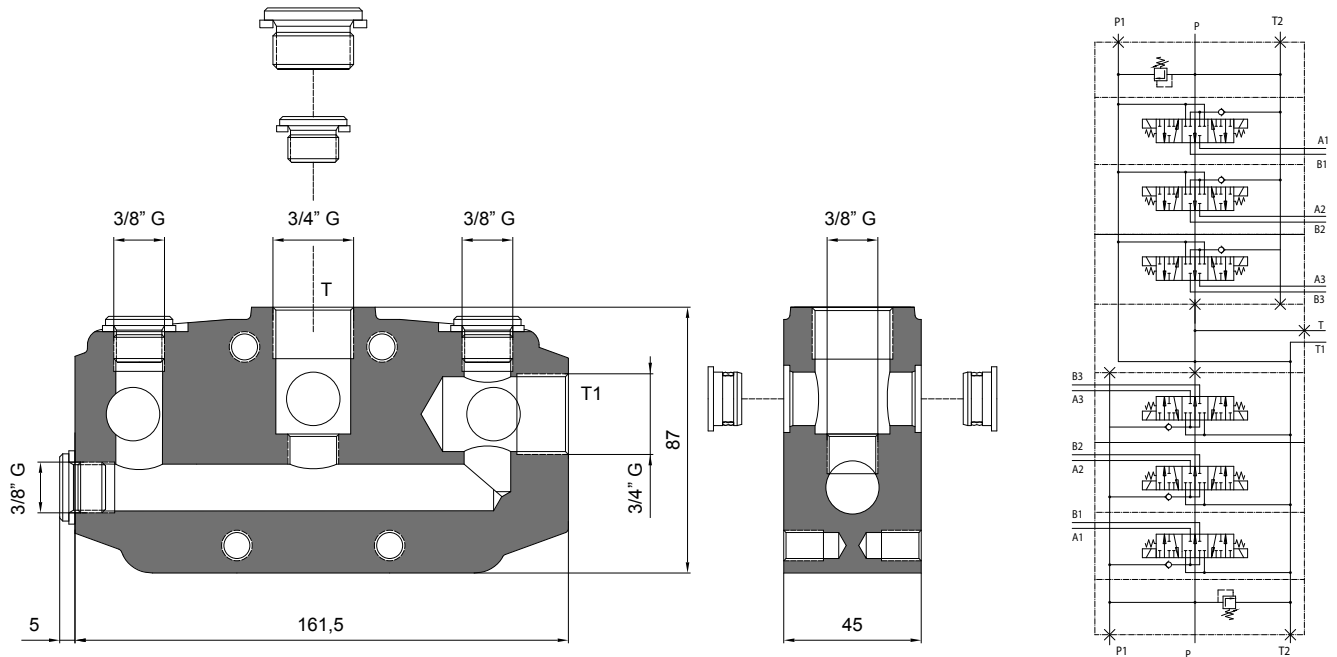


**Datos técnicos**

<b>Caudal nominal</b>	80 l/min / 21 (US GPM)
<b>Caudal mín.</b>	5 l/min / 1 (US GPM)
<b>Presión máxima de trabajo</b>	350 bar / 5075 psi

Esquemas de la sección intermedia con retorno

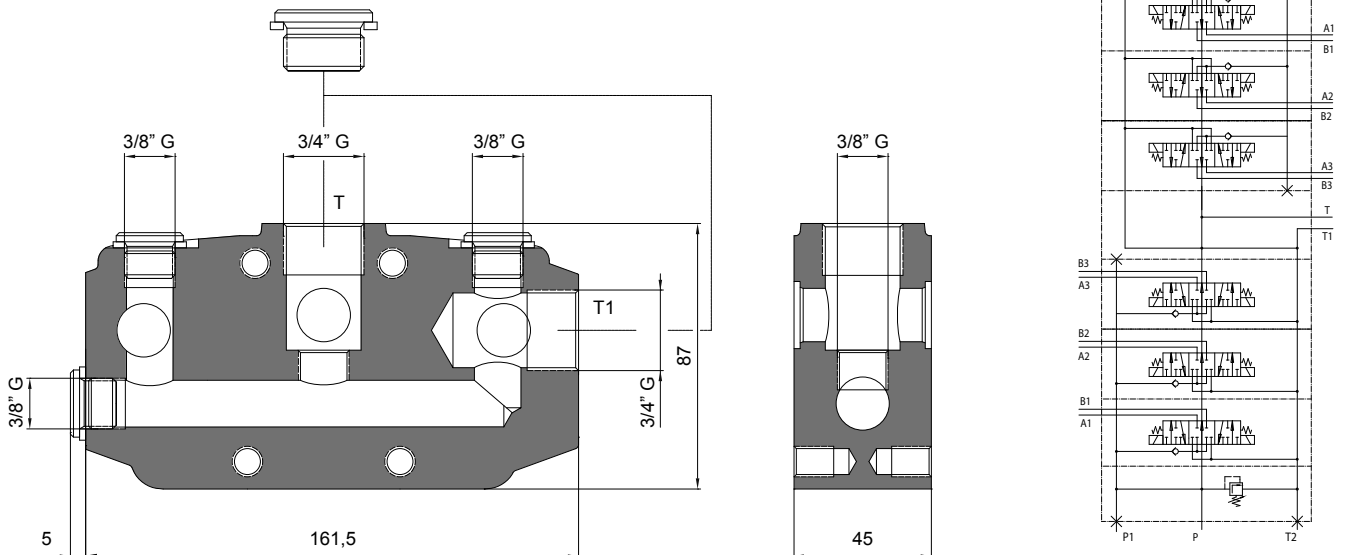
Centro cerrado (retorno C)



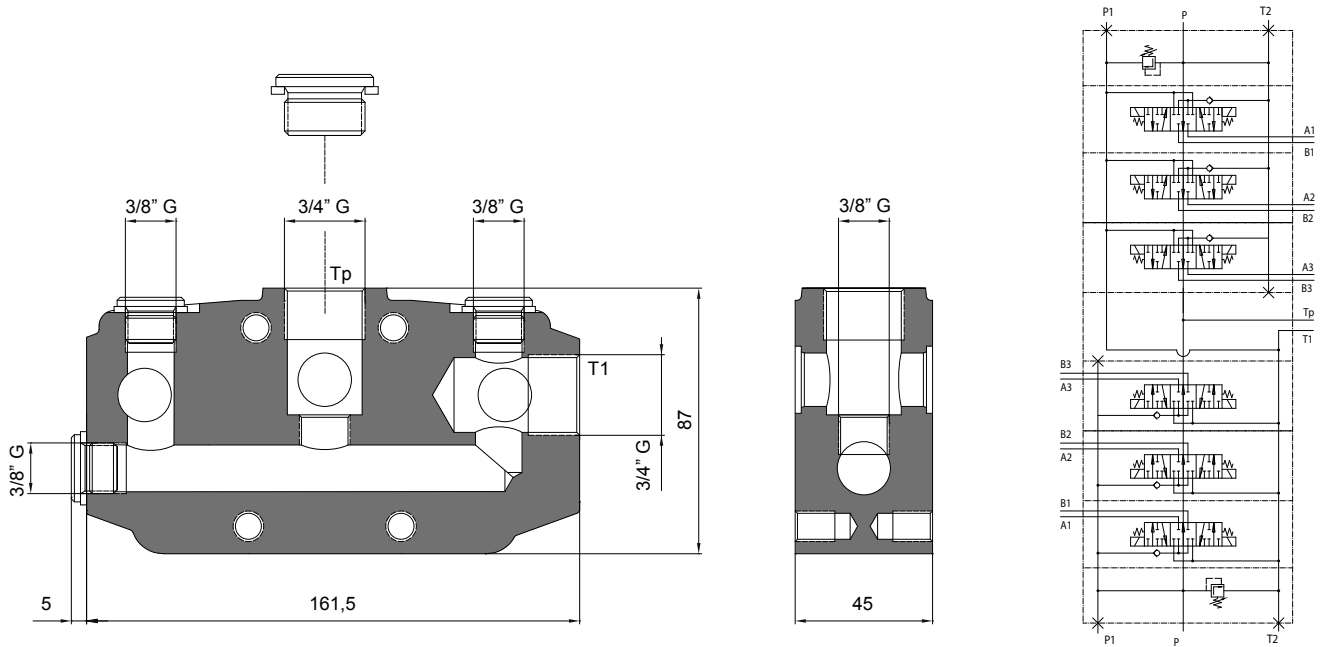
Paso libre (retorno N)

Toma operativa a depósito-tapones

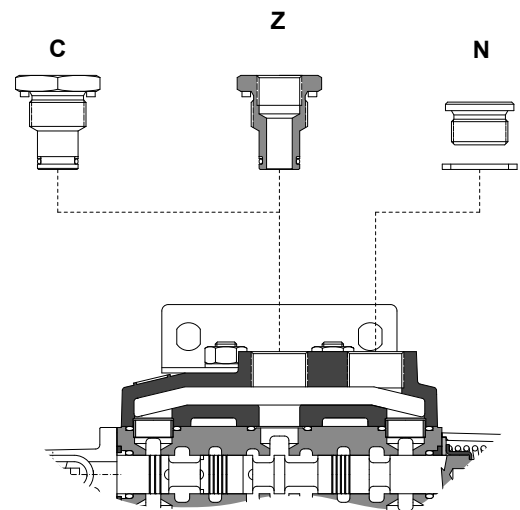
Toma lateral	Tapa toma T
Toma superior	Tapa toma T1
No usa retorno central	Tapa toma T y T1



Retorno con presión (retorno Z)



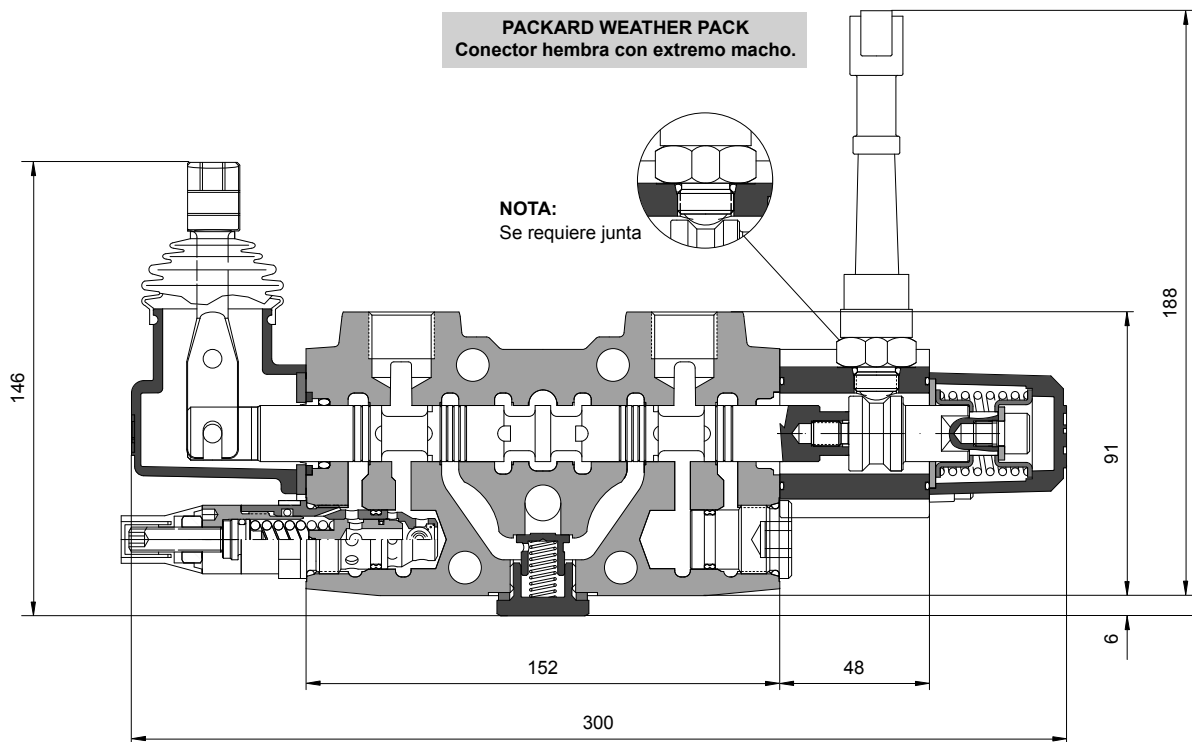
Configuración de tipos de retorno



Tipo de retorno		Tomas T	Referencia comercial
<b>N</b>	Paso abierto	3/4" G.	Estándar
<b>Z</b>	Retorno con presión	1/2" G.	N6412/270
<b>C</b>	Centro cerrado	Tapado	N6412/269

Microrruptor de posición \*

DATOS TÉCNICOS				
Rango de corriente	Rango de tensión	Conector	Rango de temperatura	Tipo
0,01-5,0 Amp	5-24 V	Packard weather pack	-40 °C to 120 °C	Normalmente abierto
				Normalmente cerrado



\* Sujeto a cantidades mínimas

POSICIÓN NORMALMENTE **ABIERTO**

CÓDIGO PARA LA REFERENCIA COMERCIAL DE LAS SECCIONES DE TRABAJO	REFERENCIA COMERCIAL	FUNCIÓN
NO1	M6412/888/1	
NO3	M6412/888/3	
NO2	M6412/888/2	

POSICIÓN NORMALMENTE **CERRADO**

CÓDIGO PARA LA REFERENCIA COMERCIAL DE LAS SECCIONES DE TRABAJO	REFERENCIA COMERCIAL	FUNCIÓN
NC1	M6412/905/1	
NC3	M6412/905/3	
NC2	M6412/905/2	

EJEMPLO DE SISTEMA DE CODIFICACIÓN:  
406/A11Z2-D00/VA-13/T-0-**NO3**

EJEMPLO DE SISTEMA DE CODIFICACIÓN:  
406/A11Z2-D00/VA-13/T-0-**NC3**

Hoja de definición de especificaciones para distribuidor ROQUET

		Tipo de retorno:		Tapa final		Código (datos adicionales, pintura, etc.):	
		<input checked="" type="checkbox"/> Centro cerrado	<input type="checkbox"/>	Toma operativa:			
		<input checked="" type="checkbox"/> Paso libre	<input type="checkbox"/>	Toma superior		<input type="checkbox"/>	
		<input checked="" type="checkbox"/> Retorno con presión	<input type="checkbox"/>	Toma frontal		<input type="checkbox"/>	
Elementos	9	Accionamiento:	Válvula auxiliar:	Cuerpo: Sin válvula <input type="checkbox"/>	Válvula auxiliar:	Palanca:	
				Cuerpo: Con válvula <input type="checkbox"/>			
				Corredera:			
	8	Accionamiento:	Válvula auxiliar:	Cuerpo: Sin válvula <input type="checkbox"/>	Válvula auxiliar:	Palanca:	
				Cuerpo: Con válvula <input type="checkbox"/>			
				Corredera:			
	7	Accionamiento:	Válvula auxiliar:	Cuerpo: Sin válvula <input type="checkbox"/>	Válvula auxiliar:	Palanca:	
				Cuerpo: Con válvula <input type="checkbox"/>			
				Corredera:			
6	Accionamiento:	Válvula auxiliar:	Cuerpo: Sin válvula <input type="checkbox"/>	Válvula auxiliar:	Palanca:		
			Cuerpo: Con válvula <input type="checkbox"/>				
			Corredera:				
5	Accionamiento:	Válvula auxiliar:	Cuerpo: Sin válvula <input type="checkbox"/>	Válvula auxiliar:	Palanca:		
			Cuerpo: Con válvula <input type="checkbox"/>				
			Corredera:				
4	Accionamiento:	Válvula auxiliar:	Cuerpo: Sin válvula <input type="checkbox"/>	Válvula auxiliar:	Palanca:		
			Cuerpo: Con válvula <input type="checkbox"/>				
			Corredera:				
3	Accionamiento:	Válvula auxiliar:	Cuerpo: Sin válvula <input type="checkbox"/>	Válvula auxiliar:	Palanca:		
			Cuerpo: Con válvula <input type="checkbox"/>				
			Corredera:				
2	Accionamiento:	Válvula auxiliar:	Cuerpo: Sin válvula <input type="checkbox"/>	Válvula auxiliar:	Palanca:		
			Cuerpo: Con válvula <input type="checkbox"/>				
			Corredera:				
1	Accionamiento:	Válvula auxiliar:	Cuerpo: Sin válvula <input type="checkbox"/>	Válvula auxiliar:	Palanca:		
			Cuerpo: Con válvula <input type="checkbox"/>				
			Corredera:				
Modelo: 406 <input type="checkbox"/>		Válvula de puesta en vacío:		Tapa entrada		Válvula de seguridad principal:	
1406 <input type="checkbox"/>				Toma operativa:			
				Toma superior <input type="checkbox"/>			
				Toma frontal <input type="checkbox"/>			

Referencia comercial ROQUET

Válvula de seguridad principal

Modelo	Retorno	Accionamiento	Palanca	Posición	Taraje	Correderas	Tensión	Válvula de puesta en vacío	Código

El número máximo de caracteres de una referencia es de 25.

Nota: Las referencias comerciales deben ser validadas por PEDRO ROQUET S.A., que se reserva el derecho de modificarlas. El código es facilitado única y exclusivamente por PEDRO ROQUET S.A.

A large rectangular area filled with a grid of small, evenly spaced dotted lines, intended for writing notes.



A large rectangular area filled with a grid of small, evenly spaced dotted lines, intended for writing notes.

*Roquet*

making **moves**

[www.pedro-roquet.com](http://www.pedro-roquet.com)