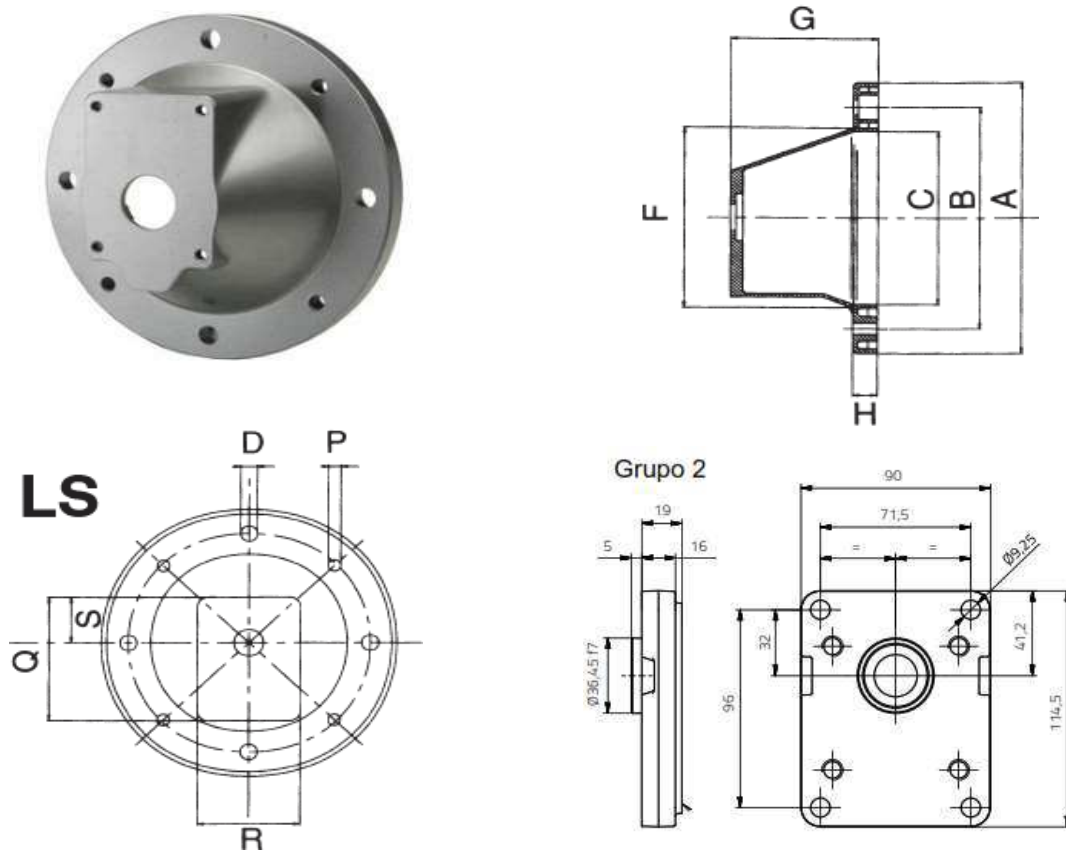


Campanas formato Europeo G2



Artículo	Tamaño	Lado motor CV	Lado Bomba	ØA	ØB	ØC	ØF	ØG	ØH	ØQ	ØR
LS203	200	0,75 - 2	Grupo 2	200	165	130	135	95	15	118	86
LS252	250	3 - 5,5	Grupo 2	250	215	180	185	105	21	118	86
LS300	300	7,5 - 12,5	Grupo 2	300	265	230	238	143	21	170	120
LS350	350	15 - 30	Grupo 2	350	300	250	253	178	25	235	235