



SERIE FT

Tapones de llenado con respiradero, con brida o montaje de soldadura

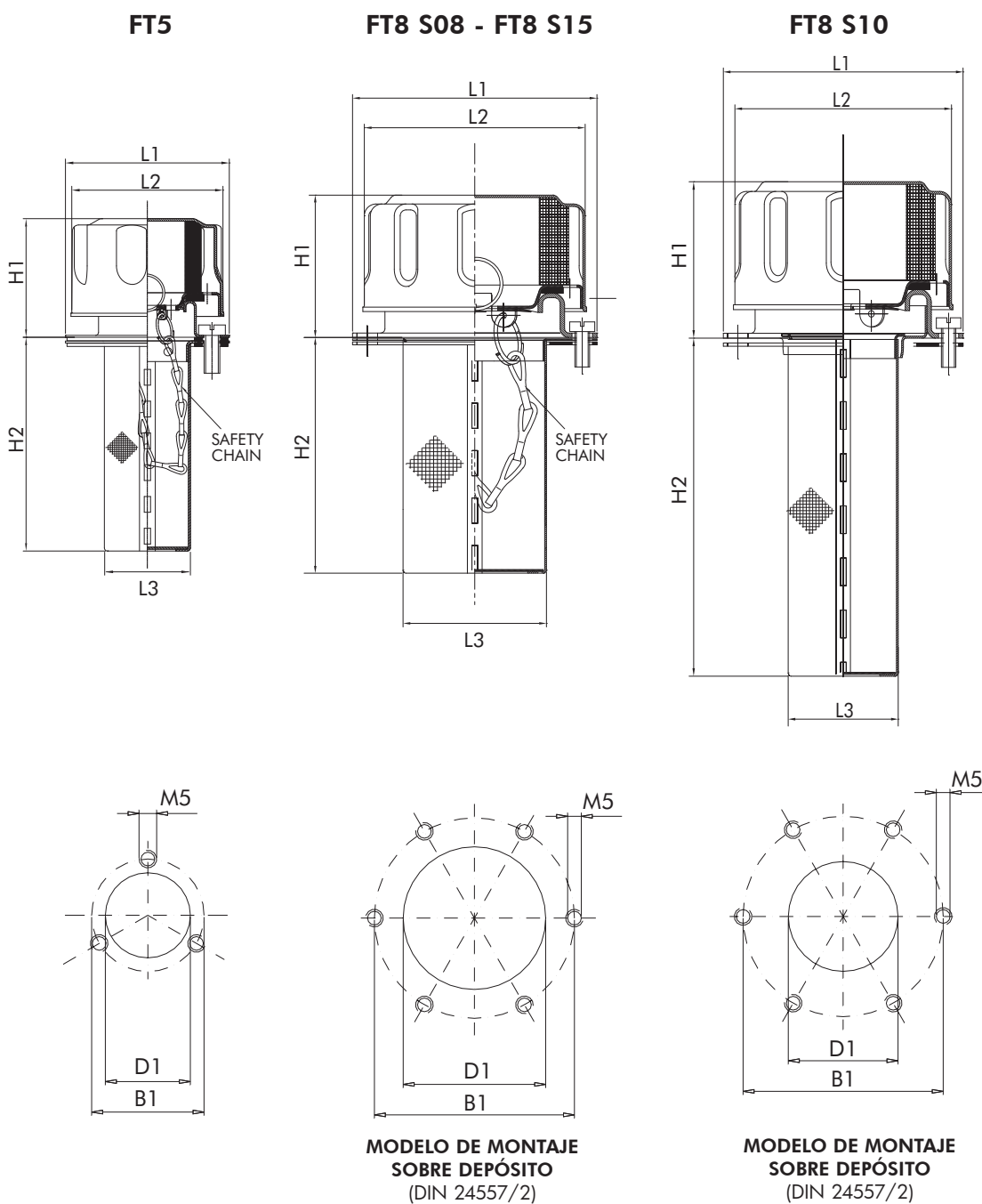
INFORMACIÓN TÉCNICA

MATERIALES:	Tapa: acero cromado Cesta metálica: acero zincado Brida metálica: acero zincado Juntas: NBR
MEDIA FILTRANTE:	Poliuretano (filtración aire 3 μm y 10 μm)
VÁLVULA PRESURIZACIÓN:	0,35 o 0,75 bar (solamente para FT8)

DATOS PARA REALIZAR EL PEDIDO

	1.	2.	3.	4.	5.	6.	7.
	FT	8	F03	B	S08	0	L
1. SERIE	FT						
2. TAMAÑO	5	tapa Ø48					
	8	tapa Ø75					
3. MEDIA FILTRANTE	F03	poliuretano (filtración aire 3 μm)					
	F10	poliuretano (filtración aire 10 μm)					
4. JUNTAS	B	NBR					
5. TIPO DE MONTAJE	---	FT5 solamente					
	S08	brida, cesta h = 80 mm					
	S15	brida, cesta h = 150 mm					
	S10	brida, cesta extraíble					
	W10	brida soldable					
	T13	con tubo anti salpicaduras					
6. VÁLVULA PRESURIZACIÓN	0	sin válvula					
	1	0,35 bar					FT8 solamente
	2	0,75 bar					
7. SOPORTE PARA CANDADO	0	sin soporte para candado					
	L	con soporte para candado					FT8 solamente

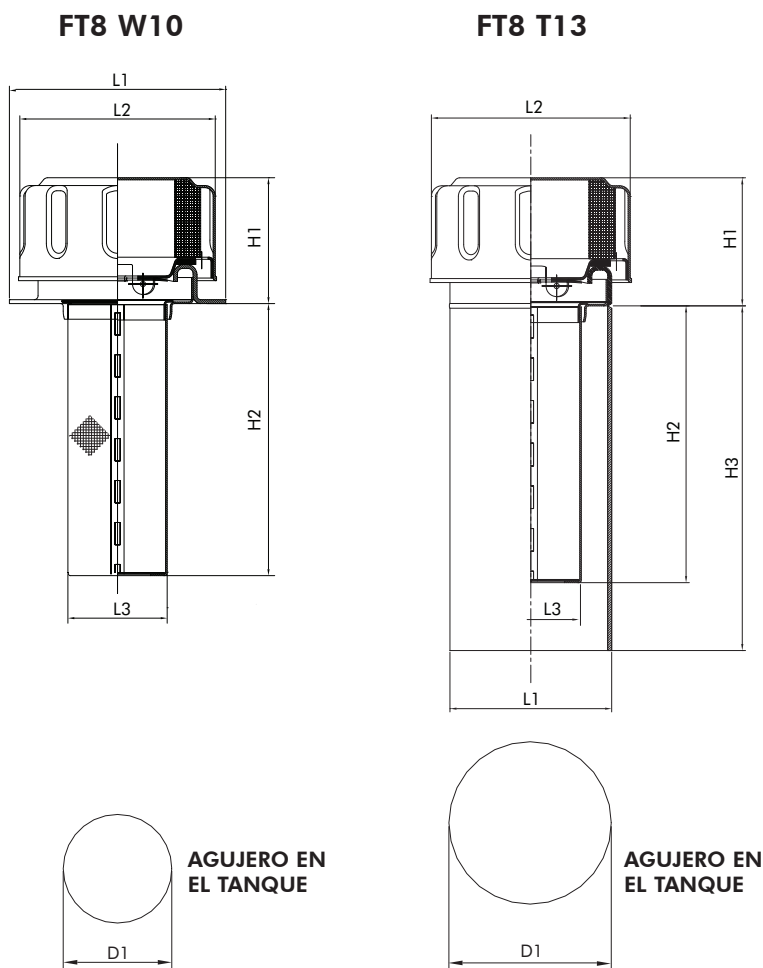
DIMENSIONES TOTALES



TAMAÑO NOMINAL

CÓDIGO	B1	D1	H1	H2	L1	L2	L3	CAUDAL AIRE NI/min Dp 0,015 barg	
								F03	F10
FT5	41	31	37	67	52	48	27,5	200	250
FT8 S8				80					
FT8 S15	71 ÷ 73	52	50	150	83	75	50	450	550
FT8 S10		40		105			38		

DIMENSIONES TOTALES



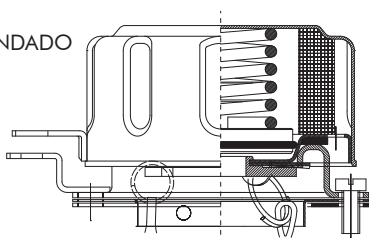
TAMAÑO NOMINAL

CÓDIGO	D1	H1	H2	H3	L1	L2	L3	CAUDAL AIRE NI/min Dp 0,015 barg	
								F03	F10
FT8 W10	40	50	105	---	83	75	38	200	250
FT8 T13	62			130	60			450	550

OPCIONES

VÁLVULA PRESURIZACIÓN

SOPORTE CANDADO



Bajo petición, FT7 y FT8 se pueden suministrar con algunas opciones:

- VÁLVULA PRESURIZACIÓN
- SOPORTE PARA CANDADO (FT8 solamente)



SERIE FT6 & FT7

Filtros respiraderos

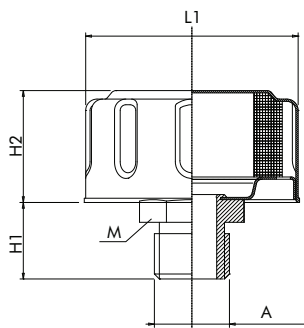
INFORMACIÓN TÉCNICA

MATERIALES:	Tapa: acero cromado Conexión roscada: acero zincado
MEDIA FILTRANTE:	Poliuretano (filtración aire 3 μm y 10 μm)
VÁLVULA PRESURIZACIÓN:	0,35 o 0,75 bar (solamente para FT7)

DATOS PARA REALIZAR EL PEDIDO

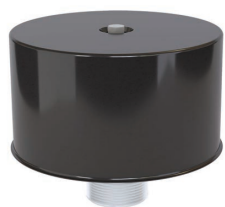
	1.	2.	3.	4.	5.
	FT	7	F03	B4	1
1. SERIE	FT				
2. TAMAÑO	6	tapa $\varnothing 48$			
	7	tapa $\varnothing 75$			
3. MEDIA FILTRANTE	F03	poliuretano (filtración aire 3 μm)			
	F10	poliuretano (filtración aire 10 μm)			
4. CONEXIONES	B1	G 1/4"			
	B2	G 3/8"		FT6	
	B3	G 1/2"		FT6 - FT7	
	B4	G 3/4"		FT7	
5. VÁLVULA PRESURIZACIÓN	0	sin válvula			
	1	0,35 bar			FT7 solamente
	2	0,75 bar			

DIMENSIONES TOTALES



TAMAÑO NOMINAL

CÓDIGO	A	H1	H2	L1	M	CAUDAL AIRE NI/min Dp 0,015 barg	
FT6...B1	G 1/4"	27	31	48	22	250	250
FT6...B2	G 3/8"				24		
FT6...B3	G 1/2"	35,5	75	75	27	450	550
FT7...B3	G 1/2"				32		
FT7...B4	G 3/4"				32		



SERIE FB1

Filtros respiraderos, con el elemento filtrante reemplazable

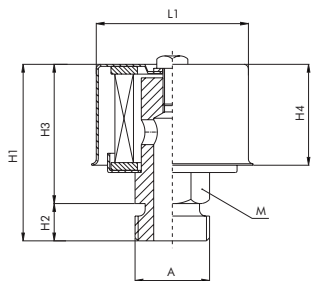
INFORMACIÓN TÉCNICA

MATERIALES:	Tapa: acero pintado
MEDIA FILTRANTE:	Papel (filtración aire 10 μm)

DATOS PARA REALIZAR EL PEDIDO

	1.	2.	3.	4.
ELEMENTO DE RECAMBIO:	FB1 B1	10 10	B2 -	C10 C10
1. SERIE	FB1			
2. TAMAÑO	10	tapa \varnothing 48		
	20	tapa \varnothing 67		
	30	tapa \varnothing 108		
3. CONEXIONES	B1	G 1/4"	tamaño 10	
	B2	G 3/8"		
	B3	G 1/2"	tamaño 20	
	B4	G 3/4"		
	B5	G 1"	tamaño 30	
4. MEDIA FILTRANTE	C10	papel (filtración aire 10 μm)		

DIMENSIONES TOTALES



TAMAÑO NOMINAL

CÓDIGO	A	H1	H2	H3	H4	L1	M	CAUDAL AIRE NI/min Dp 0,015 barg
FB110	G 1/4" - 3/8"	54	9	45	32	48	14/19	250
FB120	G 1/2" - 3/4"	69	10	59	50	67	22	350
FB130	G 1"	91	15	76	61	108	34	800



SERIE FB2

Tapones de llenado con respiradero, con el elemento filtrante reemplazable

INFORMACIÓN TÉCNICA

MATERIALS:	Carcasa:	poliamida
	PA Cesta:	poliamida
	PA Juntas:	NBR
MEDIA FILTRANTE:	Papel (filtración aire 3 μm)	
	Fibra de vidrio (filtración aire 1 μm)	

DATOS PARA REALIZAR EL PEDIDO

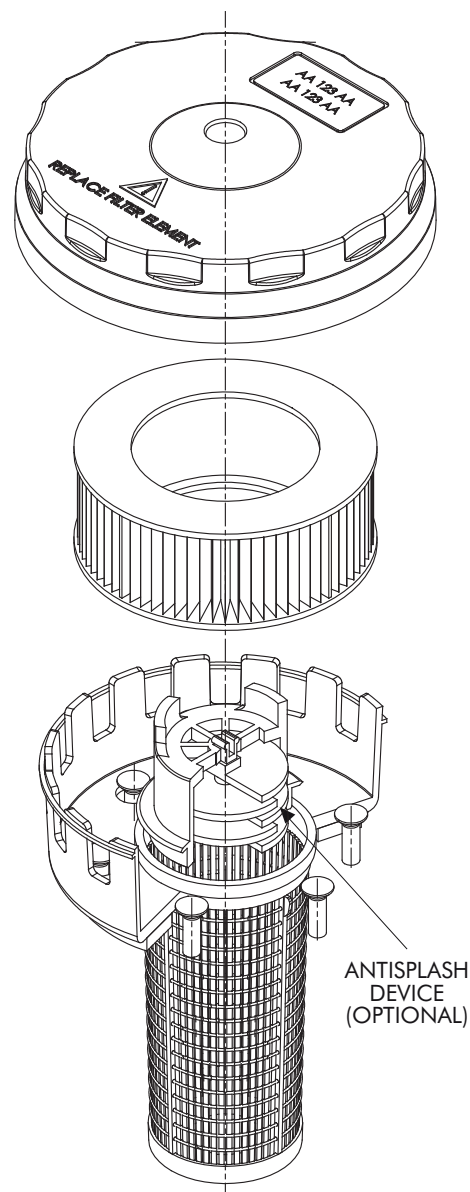
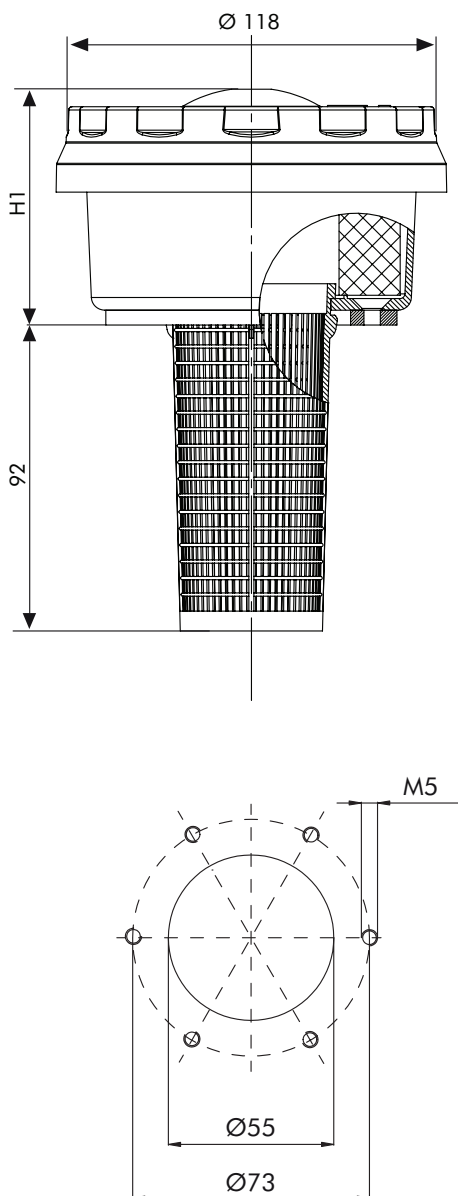
	1.	2.	3.	4.	5.
ELEMENTO DE RECAMBIO:	FB2	50	D2	C10	000
	B2	50	-	C10	-
1. SERIE	FB2				
2. TAMAÑO	50	longitud 1			
	51	longitud 2			
3. TIPO DE MONTAJE	D2	brida, DIN 24557/2			
4. MEDIA FILTRANTE	000	sin elemento filtrante			
	C10	papel (filtración aire 3 μm)			
	G10	fibra de vidrio (filtración aire 1 μm)			
5. OPCIONES	000	sin opciones			

ACCESORIOS

Los accesorios deben pedirse por separado

SG 505	dispositivo anti salpicadura para tamaño 50
SG 515	dispositivo anti salpicadura para tamaño 51

DIMENSIONES



TAMAÑO NOMINAL

CÓDIGO	H1	CAUDAL AIRE NI/min Dp 0,015 barg	
		C10	G10
FB250	46	1200	1400
FB251	74	1600	1800

Cuando el depósito de aceite puede ser sometido a fuertes choques u oscilaciones, el dispositivo SG opcional evita que las salpicaduras de aceite se escapen y humedezcan el elemento del filtro, gracias a su sistema de laberinto.



SERIE FA3

Brida montada con elemento filtrante tipo spin-on

INFORMACIÓN TÉCNICA

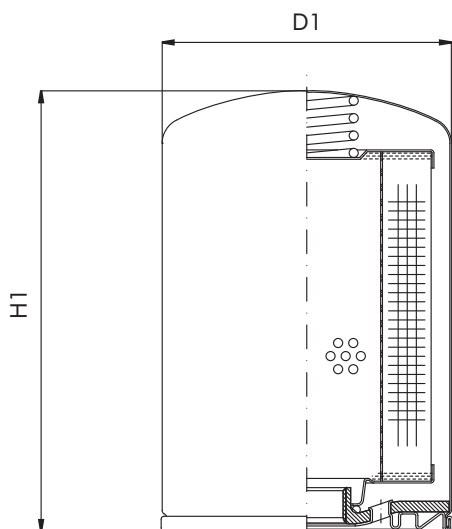
MATERIALES: Carcasa exterior: acero pintado
Brida y cesta: acero zincado
Juntas: NBR

MEDIA FILTRANTE: Papel (filtración aire 3 μm)
Fibra de vidrio (filtración aire 1 μm)

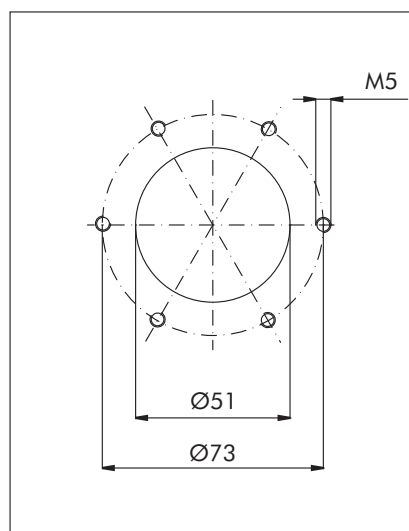
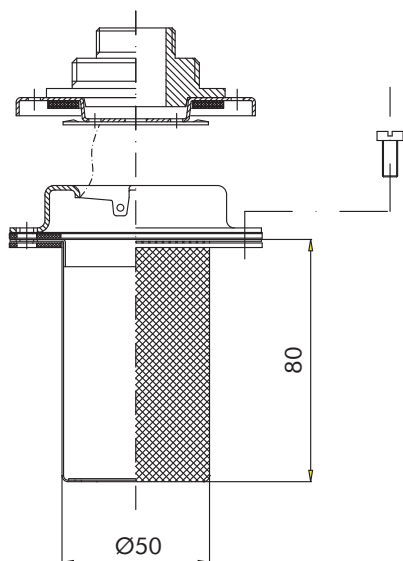
DATOS PARA REALIZAR EL PEDIDO

	1.	2.	3.
ELEMENTO DE RECAMBIO:	FA3	20	C03
	A3	20	C03
1. SERIE	FA3		
2. TAMAÑO	WE	kit de la base, sin spin-on	
	10-11		
	20-21		
3. MEDIA FILTRANTE	---	solamente para WE	
	C03	papel (filtración aire 3 μm)	
	G01	fibra de vidrio (filtración aire 1 μm)	

DIMENSIONES



MODELO DE MONTAJE EN EL
DEPÓSITO
(DIN 24557/2)



TAMAÑO NOMINAL

CÓDIGO	D1	H1	CAUDAL AIRE NI/min Dp 0,015 barg		ELEMENTO SPIN-ON
			C03	G01	
FA310	96	145	550	530	A310
FA311		213			A311
FA320	129	180	1415	1330	A320
FA321		228			A321

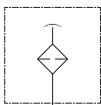
INFORMACIÓN PARA EL USUARIO

Los filtros respiraderos son parte integral de la filtración dentro del sistema hidráulico, ya que retienen la contaminación ambiental que podría entrar en el depósito con el aire aspirado debido a las fluctuaciones del nivel de aceite durante la operación del sistema.

Nuestra amplia gama de filtros respiraderos y tapones de llenado ofrece la solución adecuada a diferentes necesidades.

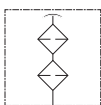
SÍMBOLO HIDRÁULICO:

FB1 / FT6 / FT7



SÍMBOLO HIDRÁULICO:

FT5 / FT8 / FB2 / FA3



RANGO DE TEMPERATURA DE
FUNCIONAMIENTO:

FT / FB1 / FA3 / FB2

-25° + 100°C (-13°F +212°F)

COMPATIBILIDAD CON FLUIDOS:

FT / FB1 / FA3 / FB2

Según ISO 2943 para fluidos
HL, HM, HV, HFD-U: Completa

HEES, HEPG, HEPR, HETG, HFA, HFB, HFC, HFD-R, HFD-S, HFD-T:
Contacte con el servicio de atención al cliente Filtrec (info@filtrec.it)
